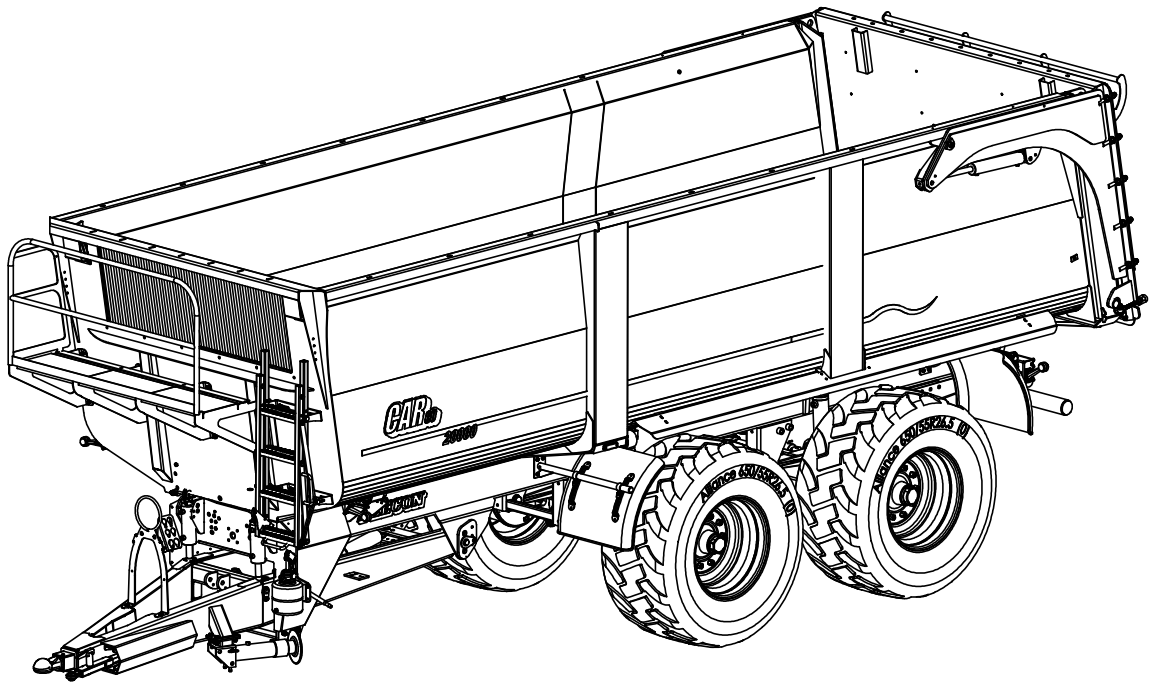


Beschrijving (NL): Cargo tandem kiepwagens 16 tot en met 20 ton  
Description (GB): Cargo tandem tippers 16 upto and including 20 tons  
Beschreibung (D): Cargo tandem kippers 16 bis zu 20 tonnen  
Description (F): Cargo tandem voitures de poulet 16 a 20 tonnes  
Opis (PL):

Article No.:

**301-200-000-901-1163**

***-Algemeen onderdelenboek  
-General partslist  
-Allgemeines unterteile liste  
-Livre des pièces générales***

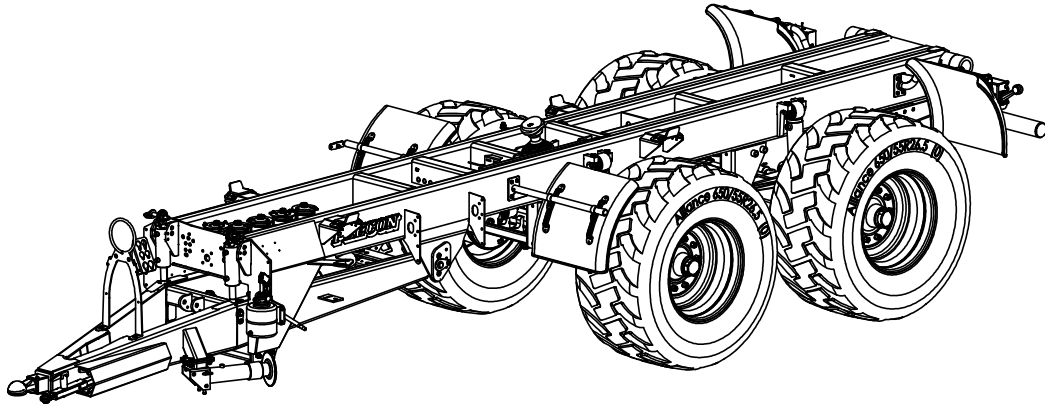


Beschrijving (NL): Cargo tandem kiepwagens 16 tot en met 20 ton  
Description (GB): Cargo tandem tippers 16 upto and including 20 tons  
Beschreibung (D): Cargo tandem kippers 16 bis zu 20 tonnen  
Description (F): Cargo tandem voitures de poulet 16 a 20 tonnes  
Opis (PL):

Article No.:

**301-200-001-901-1163**

**-Chassis onderdelenlijst**  
**-Chassis partslist**  
**-Fahrgestell teilebuch**  
**-Livre de pieces de chassis**



**- 1.0 Losse chassis onderdelen**

- Common chassis parts
- Allgemeine fahrwerksteile
- Pieces generales de chassis

**-1.1 Dissels**

- Drawbars
- Zugdeichsel
- Herminette

**-1.2 Vering + Asophanging**

- Suspension and axle mounts
- Aufhangung und wellenbefestigung
- Suspension et montage de l'arbre

**-1.3 Kiep cilinders**

- Tip cylinders
- Kip zylinders
- Cylindres kip

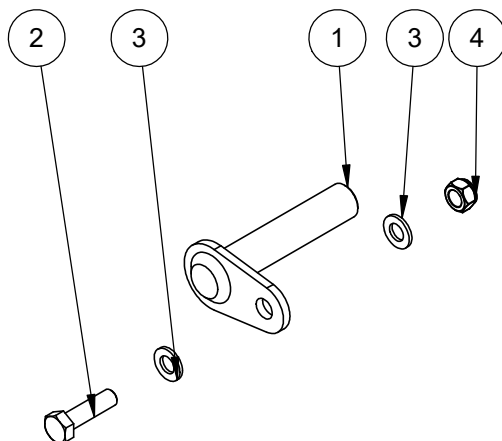
**-1.4 Weeg-systemen**

- Weighing-system
- Wiegesystem
- Systeme de pesee

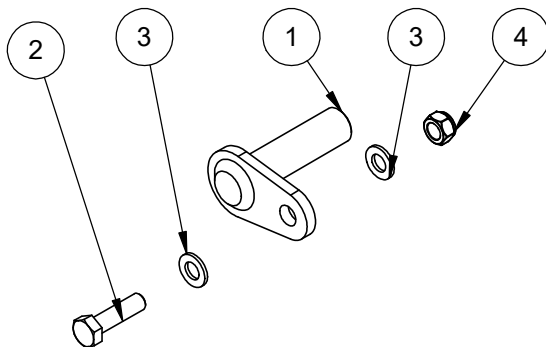
Beschrijving (NL): Borgpen Ø25, met montage flens  
 Description (GB): Lockpin Ø25, with mounting flange  
 Beschreibung (D): Arretierstift Ø25, mit Aufnahmeflansch  
 Description (F): Goupille de verrouillage Ø25,  
 Opis (PL):

Article No.:

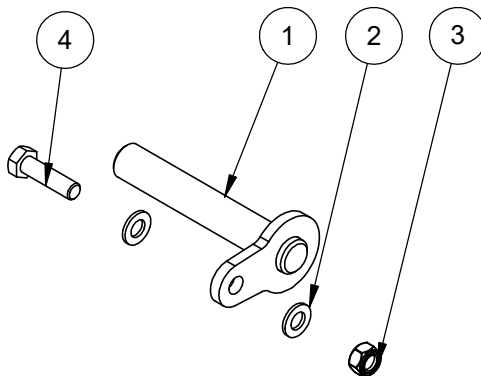
**301-140-003-921-01**



Item	Article Number	QTY.	Beschrijving (NL)	Description (GB)	Beschreibung (D)	Description (FR)
1	960-030-120	1	Borgpen Ø25x120 met montageflens	Lockpin Ø25x120 with mountingflange	Arretierstift ø25x120 mit Aufnahmeflansch	Goupille de verrouillage ø25x120
2	961-002-022	1	Gl.verz.stalen tapbout M12X45 DIN 933 8.8	Bolt M12X45 DIN 933 8.8	Bolzen M12X45 DIN 933 8.8	Boulon M12X45 DIN 933 8.8
3	961-020-009	2	Gl.verz.sluitring M12 DIN 125A	Washer M12 DIN 125A	Ring M12 DIN 125A	Rondelle M12 DIN 125A
4	961-041-009	1	Gl.verz.nylocmoer M12 DIN 985 8.8	Nut M12 DIN 985 8.8	Mutter M12 DIN 985 8.8	écrou M12 DIN 985 8.8



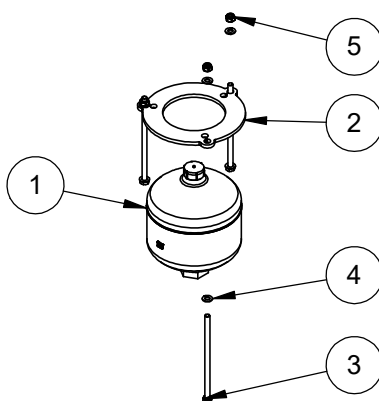
Item	Article Number	QTY.	Beschrijving (NL)	Description (GB)	Beschreibung (D)	Description (FR)
1	960-030-119	1	Borgpen ø25x90 met montageflens	Lockpin ø25x90 with mountingflange	Arretierstift ø25x90 mit Aufnahmeflansch	Goupille de verrouillage ø25x90
2	961-002-022	1	Gl.verz.stalen tapbout M12X45 DIN 933 8.8	Bolt M12X45 DIN 933 8.8	Bolzen M12X45 DIN 933 8.8	Boulon M12X45 DIN 933 8.8
3	961-020-009	2	Gl.verz.sluitring M12 DIN 125A	Washer M12 DIN 125A	Ring M12 DIN 125A	Rondelle M12 DIN 125A
4	961-041-009	1	Gl.verz.nylocmoer M12 DIN 985 8.8	Nut M12 DIN 985 8.8	Mutter M12 DIN 985 8.8	écrou M12 DIN 985 8.8



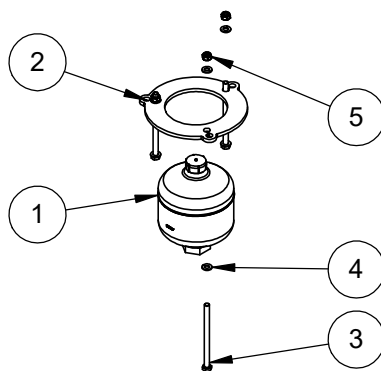
Item	Article Number	QTY.	Beschrijving (NL)	Description (GB)	Beschreibung (D)	Description (FR)
1	301-140-001-543-01	1	Borgpen Ø25x160, CroMo, met montage flens	Lockpin ø25x160, CroMo, with mountingflange	Arretierstift ø25x160, CroMo, mit Aufnahmeflansch	Goupille de verrouillage ø25x160, CroMo
2	961-020-009	2	Gl.verz.sluitring M12 DIN 125A	Washer M12 DIN 125A	Ring M12 DIN 125A	Rondelle M12 DIN 125A
3	961-041-009	1	Gl.verz.nylocmoer M12 DIN 985 8.8	Nut M12 DIN 985 8.8	Mutter M12 DIN 985 8.8	écrou M12 DIN 985 8.8
4	961-002-022	1	Gl.verz.stalen tapbout M12X45 DIN 933 8.8	Bolt M12X45 DIN 933 8.8	Bolzen M12X45 DIN 933 8.8	Boulon M12X45 DIN 933 8.8

Beschrijving (NL): Hydraulische accumulator  
 Description (GB): Hydraulic accumulator  
 Beschreibung (D): Hydraulisch akkumulator  
 Description (F): Accumulateur hydraulique  
 Opis (PL):

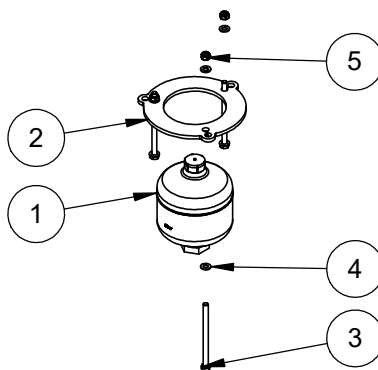
Article No.:  
**301-140-001-947-01**



Item	Article Number	QTY.	Beschrijving (NL)	Description (GB)	Beschreibung (D)	Description (FR)
1	959-005-006	1	Accumulator 1.4 liter - 50 bar	Accumulator 1.4 liter - 50 bar	Akkumulator 1.4 liter - 50 bar	Accumulateur 1.4 litre - 50 bar
2	301-140-001-190-01	1	Accumulator, Klemplaat	Accumulator, Clamping plate	Akkumulator, Aufspannplatte	Accumulateur, Plaque de serrage
3	961-001-096	3	Gl.verz.stalen bout M8X160 DIN 931 8.8	Bolt M8X160 DIN 931 8.8	Bolzen M8X160 DIN 931 8.8	Boulon M8X160 DIN 931 8.8
4	961-020-016	6	Gl.verz.sluitring M8 DIN 125A	Washer M8 DIN 125A	Ring M8 DIN 125A	Rondelle M8 DIN 125A
5	961-041-018	3	Gl.verz.nylocmoer M8 DIN 985 8.8	Nut M8 DIN 985 8.8	Nutter M8 DIN 985 8.8	écrou M8 DIN 985 8.8



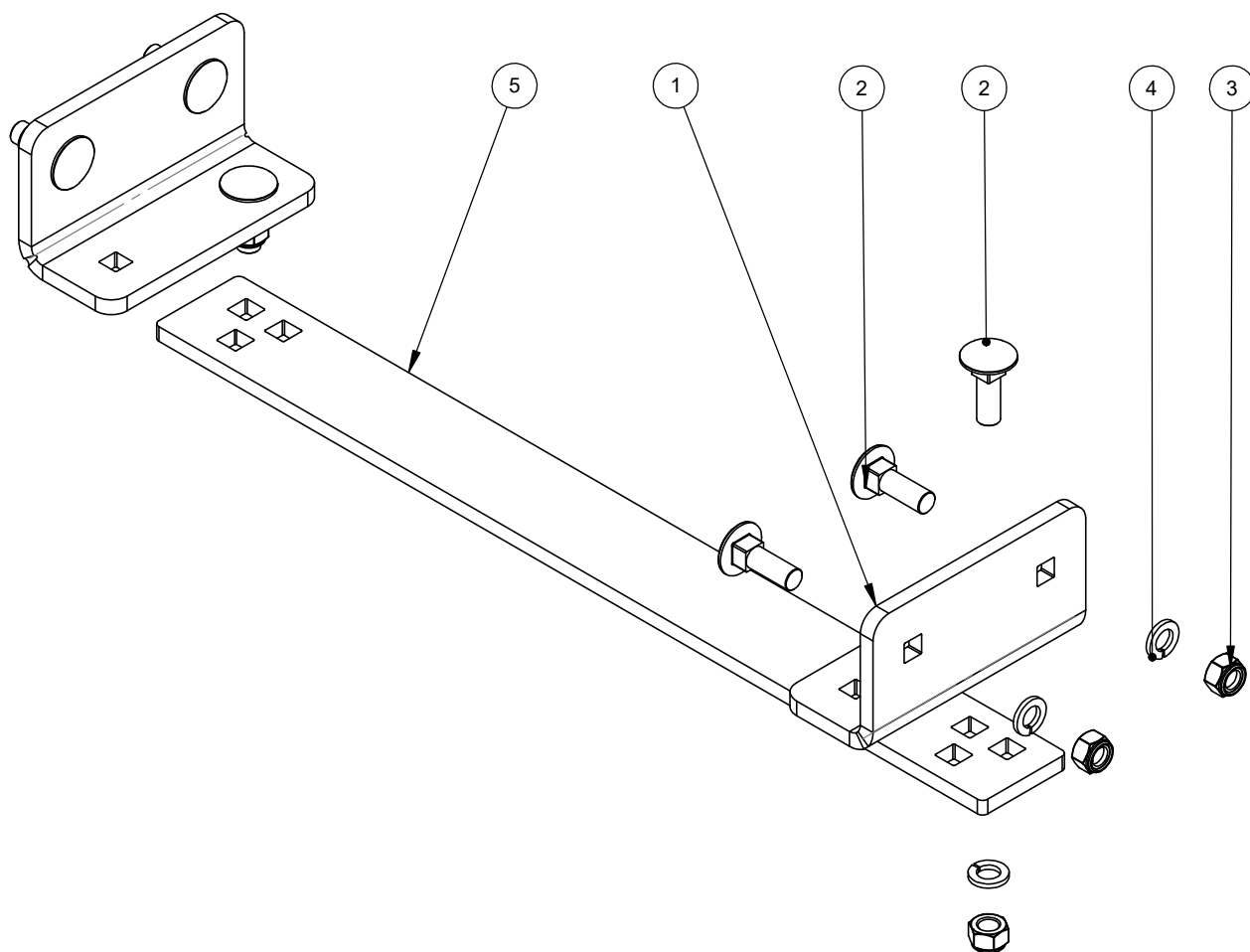
Item	Article Number	QTY.	Beschrijving (NL)	Description (GB)	Beschreibung (D)	Description (FR)
1	959-005-005	1	Accumulator 0,75 liter - 100 bar	Accumulator 0,75 liter - 100 bar	Akkumulator 0,75 liter - 100 bar	Accumulateur 0,75 litre - 100 bar
2	301-140-001-190-01	1	Accumulator, Klemplaat	Accumulator, Clamping plate	Akkumulator, Aufspannplatte	Accumulateur, Plaque de serrage
3	961-001-052	3	Gl.verz.stalen bout M8X120 DIN 931 8.8	Bolt M8X120 DIN 931 8.8	Bolzen M8X120 DIN 931 8.8	Boulon M8X120 DIN 931 8.8
4	961-020-016	6	Gl.verz.sluitring M8 DIN 125A	Washer M8 DIN 125A	Ring M8 DIN 125A	Rondelle M8 DIN 125A
5	961-041-018	3	Gl.verz.nylocmoer M8 DIN 985 8.8	Nut M8 DIN 985 8.8	Nutter M8 DIN 985 8.8	écrou M8 DIN 985 8.8



Item	Article Number	QTY.	Beschrijving (NL)	Description (GB)	Beschreibung (D)	Description (FR)
1	959-005-004	1	Accumulator 0,75 liter - 25 bar	Accumulator 0,75 liter - 25 bar	Akkumulator 0,75 liter - 25 bar	Accumulateur 0,75 litre - 25 bar
2	301-140-001-190-01	1	Accumulator, Klemplaat	Accumulator, Clamping plate	Akkumulator, Aufspannplatte	Accumulateur, Plaque de serrage
3	961-001-052	3	Gl.verz.stalen bout M8X120 DIN 931 8.8	Bolt M8X120 DIN 931 8.8	Bolzen M8X120 DIN 931 8.8	Boulon M8X120 DIN 931 8.8
4	961-020-016	6	Gl.verz.sluitring M8 DIN 125A	Washer M8 DIN 125A	Ring M8 DIN 125A	Rondelle M8 DIN 125A
5	961-041-018	3	Gl.verz.nylocmoer M8 DIN 985 8.8	Nut M8 DIN 985 8.8	Nutter M8 DIN 985 8.8	écrou M8 DIN 985 8.8

Beschrijving (NL): Dissel, Ondersteunen, 12 mm  
 Description (GB): Drawbar, Lower brackets, 12 mm  
 Beschreibung (D): Zugdeichsel, Unter halters, 12 mm  
 Description (F): Herminette, Supports inférieurs, 12 mm  
 Opis (PL):

Article No.:  
**301-140-001-937-01**

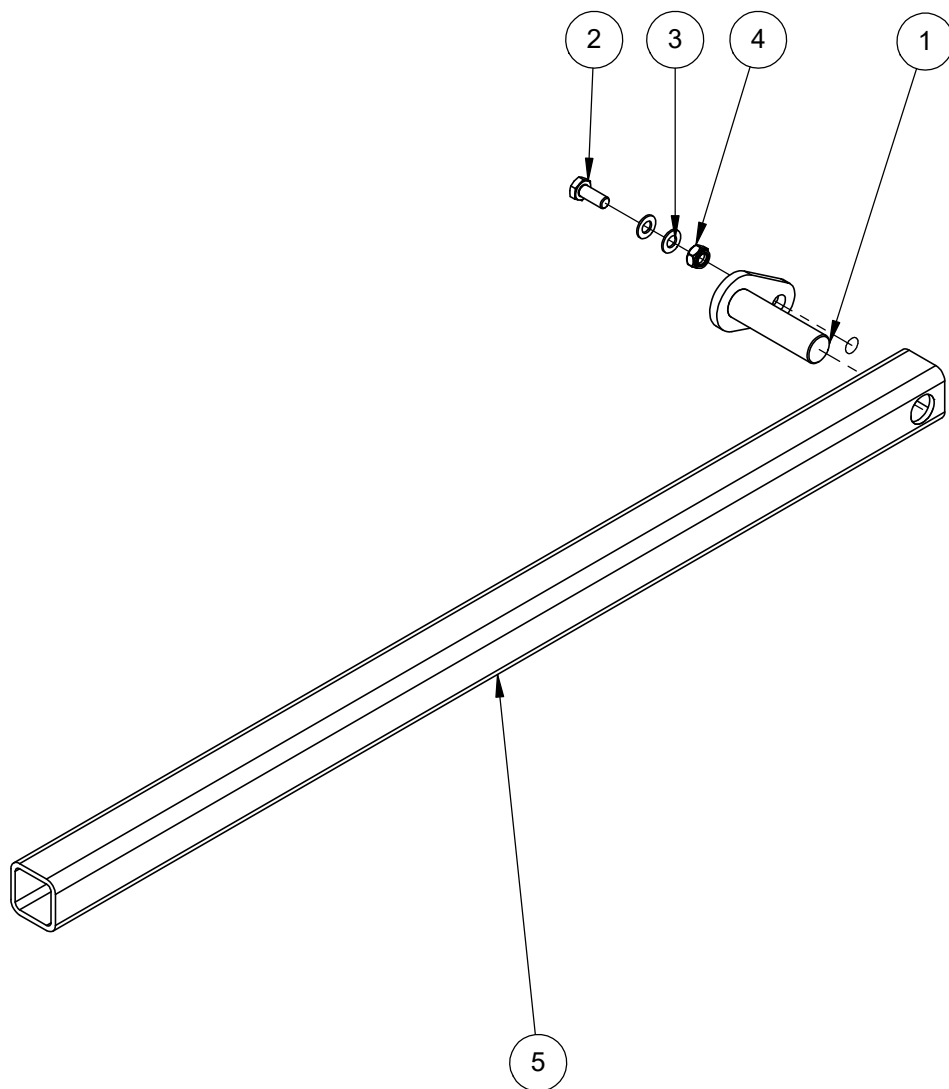


Item	Article Number	QTY.	Beschrijving (NL)	Description (GB)	Beschreibung (D)	Description (FR)
1	301-140-001-121-01	2	Montage plaat, Dissel borging	Mounting plate, Drawbar locking	Montageplatte, Zugdeichsel sperrung	Plaque de montage, Herminette verrouillage
2	961-003-013	6	Gl.verz.stalen slotbout M16X50 DIN 603 8.8	Bolt M16X50 DIN 603 8.8	Bolz M16X50 DIN 603 8.8	Boulon M16X50 DIN 603 8.8
3	961-041-012	6	Gl.verz.nylocmoer M16 DIN 985 8.8	Nut M16 DIN 985 8.8	Mutter M16 DIN 985 8.8	écrou M16 DIN 985 8.8
4	961-021-009	6	Gl.verz.veerring M16 DIN 127B	Spring washer M16 DIN 127B	Mutter M16 DIN 127B	écrou M16 DIN 127B
5	301-140-001-122-01	1	Dissel borging, Strip 12 mm	Drawbar locking, Flat bar 12 mm	Zugdeichsel sperrung, Flachstab 12 mm	Herminette verrouillage, Barre plate 12 mm

Beschrijving (NL): Veiligheids steun, Bovenbouw (bak)  
 Description (GB): Safety support, Upper structure  
 Beschreibung (D): Sicherheitsunterstützung, Überbau  
 Description (F): Soutien à la sécurité, Super structure  
 Opis (PL):

Article No.:

**301-140-001-913-01**

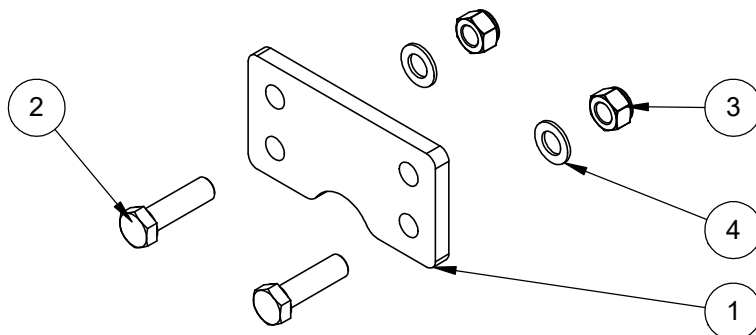


Item	Article Number	QTY.	Beschrijving (NL)	Description (GB)	Beschreibung (D)	Description (FR)
1	960-030-119	1	Borgpen ø25x90 met 6mm montageflens	Lockpin ø25x90 with mountingflange	Arretierstift ø25x90 mit Aufnahmeflansch	Goupille de verrouillage ø25x90
2	961-002-004	1	Gl.verz.stalen tapbout M10X25 DIN 933 8.8	Bolt M10x25 DIN 933 8.8	Bolzen M10x25 DIN 933 8.8	Boulon M10x25 DIN 933 8.8
3	961-020-008	2	Gl.verz.sluitring M10 DIN 125A	Washer M10 DIN 125A	Ring M10 DIN 125A	Rondelle M10 DIN 125A
4	961-041-008	1	Gl.verz.nylocmoer M10 DIN 985 8.8	Nut M10 DIN 985 8.8	Mutter M10 DIN 985 8.8	écrou M10 DIN 985 8.8
5	301-140-001-053-01	1	Steunkoker, Bak, 50x50-1000 gat Ø27	Support beam, 50x50-1000 hole Ø27	Trägerprofil, 50x50-1000 loch Ø27	Profil de soutien, 50x50-1000 trou Ø27

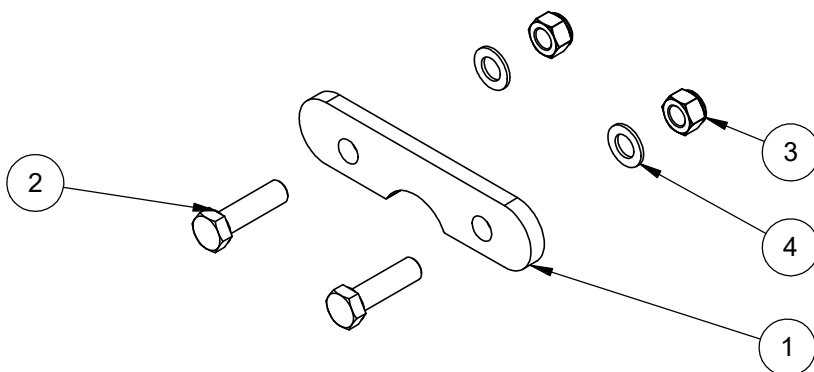
Beschrijving (NL): Telescoopcilinder, Opsluit plaat  
 Description (GB): Telescopic cilinder, Locking plate  
 Beschreibung (D): Teleskopzylinder, Verriegelungsplatte  
 Description (F): Cylindre télescopique, Plaque de verrouillage  
 Opis (PL):

Article No.:

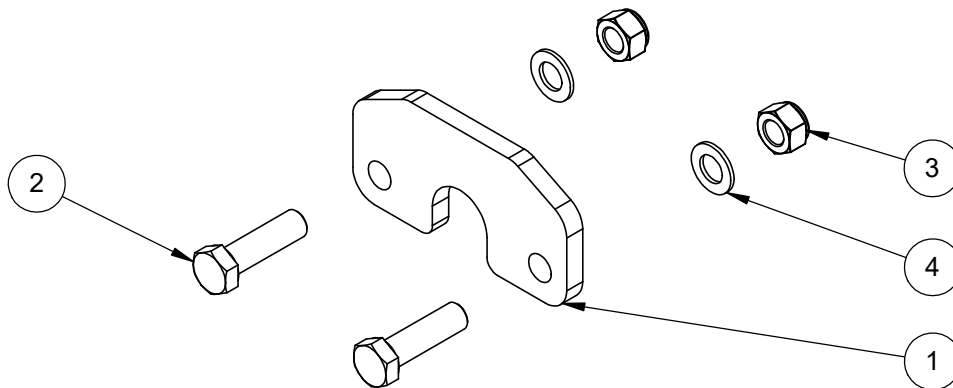
**301-140-001-921-01**



Item	Article Number	QTY.	Beschrijving (NL)	Description (GB)	Beschreibung (D)	Description (FR)
1	301-260-001-011-01	1	Telescoopcilinder, Opsluit plaat	Telescopic cilinder, Locking plate	Teleskopzylinder, Verriegelungsplatte	Cylindre télescopique, Plaque de verrouillage
2	961-002-053	2	Gl.verz.stalen tabbout M20X70 DIN 933 8.8	Bolt M20x70 DIN 933 8.8	Bolzen M20x70 DIN 933 8.8	Boulon M20x70 DIN 933 8.8
3	961-041-015	2	Gl.verz.nylocmoer M20 DIN 985 8.8	Nut M20 DIN 985 8.8	Mutter M20 DIN 985 8.8	écrou M20 DIN 985 8.8
4	961-020-013	2	Gl.verz.sluitring M20 DIN 125A	Washer M20 DIN 125A	Ring M20 DIN 125A	Rondelle M20 DIN125A



Item	Article Number	QTY.	Beschrijving (NL)	Description (GB)	Beschreibung (D)	Description (FR)
1	321-275-001-015-0539	1	Telescoopcilinder, Opsluit plaat	Telescopic cilinder, Locking plate	Teleskopzylinder, Verriegelungsplatte	Cylindre télescopique, Plaque de verrouillage
2	961-002-053	2	Gl.verz.stalen tabbout M20X70 DIN 933 8.8	Bolt M20x70 DIN 933 8.8	Bolzen M20x70 DIN 933 8.8	Boulon M20x70 DIN 933 8.8
3	961-041-015	2	Gl.verz.nylocmoer M20 DIN 985 8.8	Nut M20 DIN 985 8.8	Mutter M20 DIN 985 8.8	écrou M20 DIN 985 8.8
4	961-020-013	2	Gl.verz.sluitring M20 DIN 125A	Washer M20 DIN 125A	Ring M20 DIN 125A	Rondelle M20 DIN125A

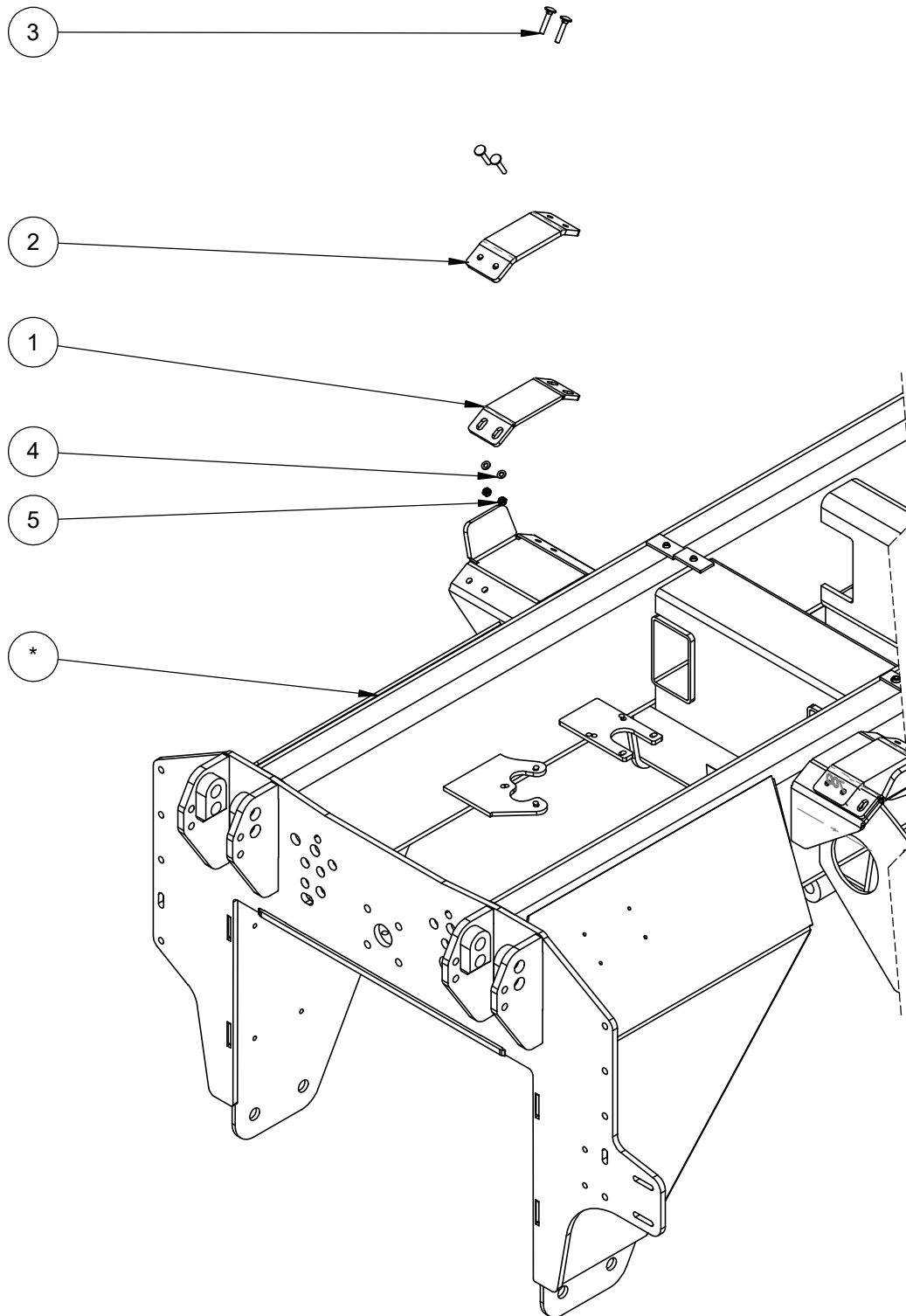


Item	Article Number	QTY.	Beschrijving (NL)	Description (GB)	Beschreibung (D)	Description (FR)
1	301-140-001-012-01	1	Telescoopcilinder, Opsluit plaat	Telescopic cilinder, Locking plate	Teleskopzylinder, Verriegelungsplatte	Cylindre télescopique, Plaque de verrouillage
2	961-002-053	2	Gl.verz.stalen tabbout M20X70 DIN 933 8.8	Bolt M20x70 DIN 933 8.8	Bolzen M20x70 DIN 933 8.8	Boulon M20x70 DIN 933 8.8
3	961-041-015	2	Gl.verz.nylocmoer M20 DIN 985 8.8	Nut M20 DIN 985 8.8	Mutter M20 DIN 985 8.8	écrou M20 DIN 985 8.8
4	961-020-013	2	Gl.verz.sluitring M20 DIN 125A	Washer M20 DIN 125A	Ring M20 DIN 125A	Rondelle M20 DIN125A

Beschrijving (NL): Oplegrubber, Kipbak, Compleet  
 Description (GB): Rubber pad, Tipper, Complete  
 Beschreibung (D): Gummiskissen, Kipper, Komplett  
 Description (F): Caoutchouc, Benne, Complete  
 Opis (PL):

Article No.:

**301-180-001-949-01**

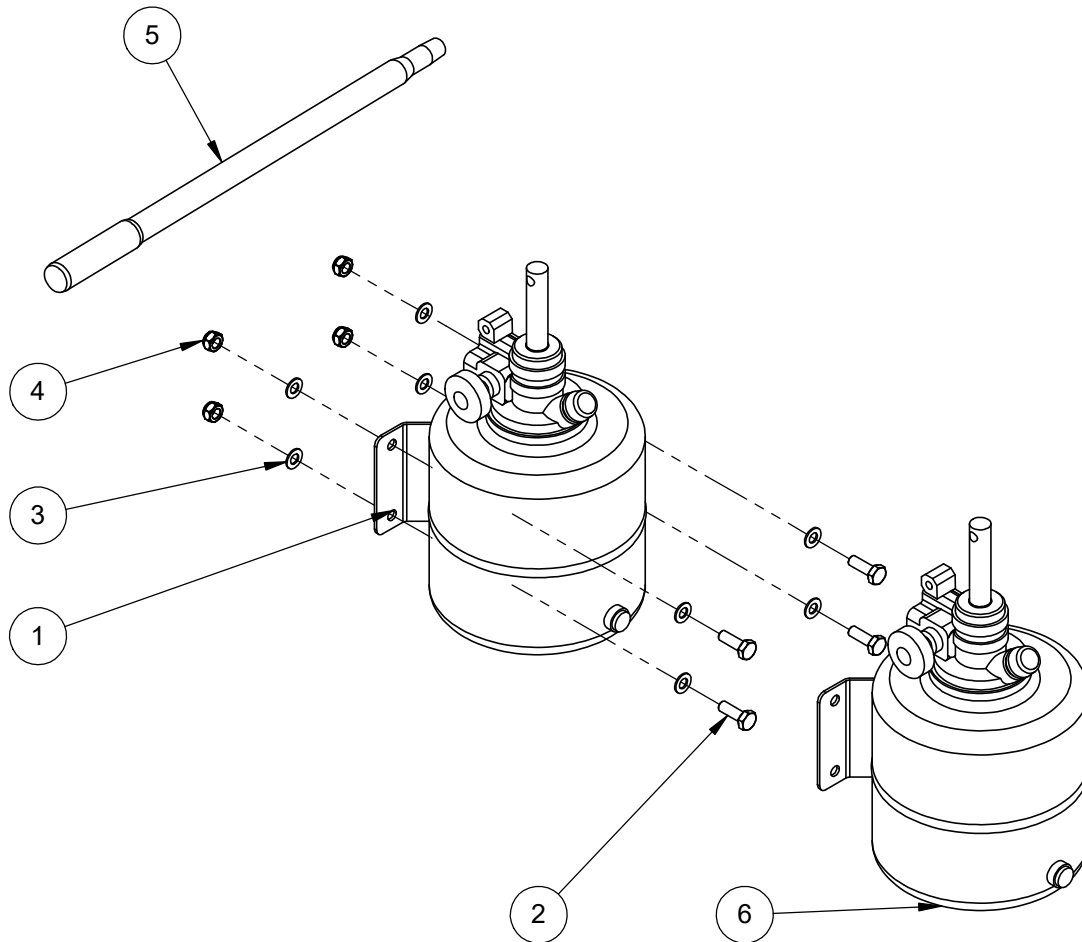


Item	Article Number	QTY.	Beschrijving (NL)	Description (GB)	Beschreibung (D)	Description (FR)
1	301-180-001-061-01	2	Stalen oplegplaat, Kipbak	Steel support plate, Tipper	Stahlträgerplatte, Kipper	Acier plaque, Benne
2	960-010-096	2	Oplegrubber, Kipbak	Rubber pad, Tipper	Gummiskissen, Kipper	Caoutchouc, Benne
3	961-003-020	4	RVS, slotbout, M8X45	Stainless, carriage bolt, M8X45	Rostfrei, Schlitten Riegel, M8X45	Inoxydable, Boulon de carrosserie, M8X45
4	961-020-016	2	Gl.verz.sluitring M8 DIN 125A	Washer M8 DIN 125A	Ring M8 DIN 125A	Rondelle M8 DIN 125A
5	961-041-018	2	Gl.verz.nylocmoer M8 DIN 985 8.8	Nut M8 DIN 985 8.8	Nutter M8 DIN 985 8.8	écrou M8 DIN 985 8.8



Beschrijving (NL): Handpomp, Enkel-Dubbel werkend  
 Description (GB): Manual pump, Single-Double acting  
 Beschreibung (D): Handpumpe, Enkel-Doppeltwirkend  
 Description (F): Pompe a main, Simple-Double effet  
 Opis (PL):

Article No.:  
**301-140-001-919-01**

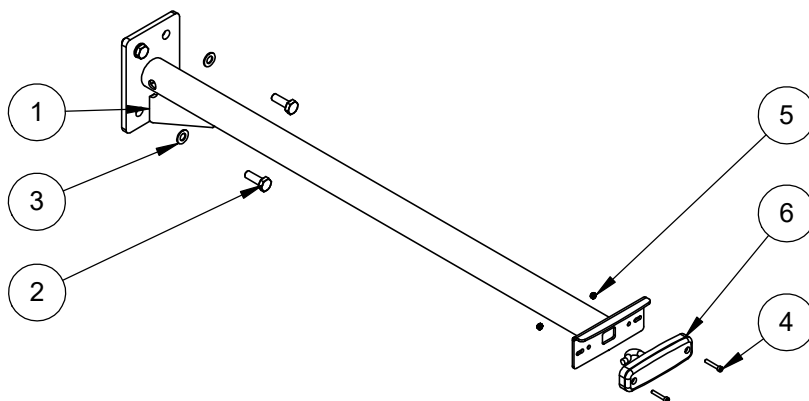


Item	Article Number	QTY.	Beschrijving (NL)	Description (GB)	Beschreibung (D)	Description (FR)
1	959-152-011	1	Handpomp, Dubbel werkend	Manual pump, Double-acting	Handpumpe, Doppeltwirkend	Pompe a main, Double effet
2	961-002-005	4	Gl.verz.stalen tapbout M10X30 DIN 933 8.8	Bolt M10X30 DIN 933 8.8	Bolzen M10X30 DIN 933 8.8	Boulon M10X30 DIN 933 8.8
3	961-020-008	8	Gl.verz.sluitring M10 DIN 125A	Washer M10 DIN 125A	Ring M10 DIN 125A	Rondelle M10 DIN 125A
4	961-041-008	4	Gl.verz.nylocmoer M10 DIN 985 8.8	Nut M10 DIN 985 8.8	Mutter M10 DIN 985 8.8	écrou M10 DIN 985 8.8
5	960-020-023	1	Handpomp, Hefboom	Manual pump, Lever	Handpumpe, Hebel	Pompe a main, Levier
6	959-152-004	1	Handpomp, Enkelwerkend	Manual pump, Single-acting	Handpumpe, Enkelwirkend	Pompe a main, Simple effet

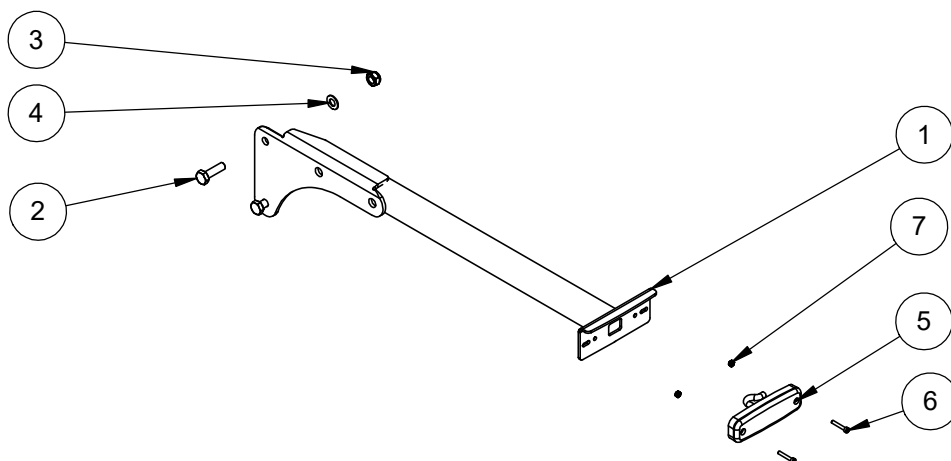
Beschrijving (NL): Zijmark-lampje LED, Oranje  
 Description (GB): Side marker, LED, Orange  
 Beschreibung (D): Seitenmarkierungs, LED, Orange  
 Description (F): Marqueur latéral, LED, Orange  
 Opis (PL):

Article No.:

**301-200-001-913-01**



Item	Article Number	QTY.	Beschrijving (NL)	Description (GB)	Beschreibung (D)	Description (FR)
1	301-180-001-569-01	1	Lichtpaal chassis, L/R, Midden, L = 850 mm	Light pole chassis, L/R, Center, L = 850 mm	Lichtmast Chassis, L/R, Mitte, L = 850 mm	Châssis de pôle de lumière, L/R, Centre, L = 850 mm
2	961-002-005	4	Gl.verz.stalen tapbout M10X30 DIN 933 8.8	Bolt M10X30 DIN 933 8.8	Bolzen M10X30 DIN 933 8.8	Boulon M10X30 DIN 933 8.8
3	961-020-008	4	Gl.verz.sluitring M10 DIN 125A	Washer M10 DIN 125A	Ring M10 DIN 125A	Rondelle M10 DIN 125A
4	961-004-091	2	Gl.verz.binnenzeskantbout M4X25 CK DIN 912	bolt M4X25 CK DIN 912 8.8	Bolzen M4X25 CK DIN 912 8.8	M4X25 CK DIN 912 8.8
5	961-041-021	2	Gl.verz.nylocmoer M4 DIN 985 8.8	Nut M4 DIN 985 8.8	Mutter M4 DIN 985 8.8	Écrou M4 DIN 985 8.8
6	958-011-043	1	Zijmarkeringslamp oranje, LED 12v-24v, Met beugel	Side marker orange, LED 12v-24v, With bracket	Seitenmarkierungs orange, LED 12v-24v, Mit halter	Marqueur latéral, LED 12v-24v, Avec conteneur

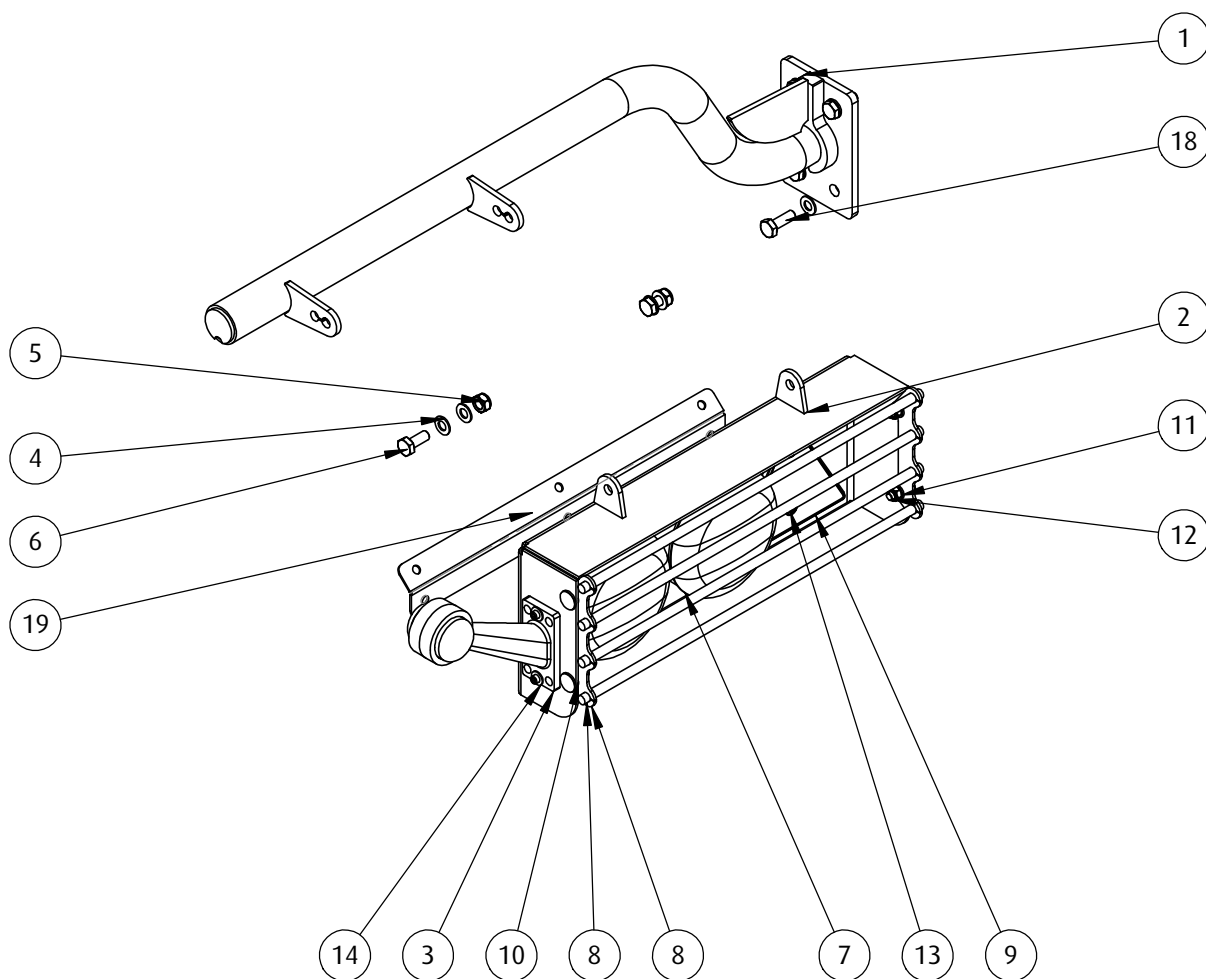


Item	Article Number	QTY.	Beschrijving (NL)	Description (GB)	Beschreibung (D)	Description (FR)
1	301-180-001-573-01	1	Lichtpaal chassis, L, Voor, L = 625 mm	Light pole chassis, L, Front, L = 625 mm	Lichtmast Chassis, L, Front, L = 625 mm	Châssis de pôle de lumière, L, Avant, L = 625 mm
2	961-002-006	2	Gl.verz.stalen tapbout M10X35 DIN 933 8.8	Bolt M10X35 DIN 933 8.8	Bolzen M10X35 DIN 933 8.8	Boulon M10X35 DIN 933 8.8
3	961-041-008	2	Gl.verz.nylocmoer M10 DIN 985 8.8	Nut M10 DIN 985 8.8	Mutter M10 DIN 985 8.8	écrou M10 DIN 985 8.8
4	961-020-008	2	Gl.verz.sluitring M10 DIN 125A	Washer M10 DIN 125A	Ring M10 DIN 125A	Rondelle M10 DIN 125A
5	958-011-043	1	Zijmarkeringslamp oranje, LED 12v-24v, Met beugel	Side marker orange, LED 12v-24v, With bracket	Seitenmarkierungs orange, LED 12v-24v, Mit halter	Marqueur latéral, LED 12v-24v, Avec conteneur
6	961-004-091	2	Gl.verz.binnenzeskantbout M4X25 CK DIN 912	bolt M4X25 CK DIN 912 8.8	Bolzen M4X25 CK DIN 912 8.8	M4X25 CK DIN 912 8.8
7	961-041-021	2	Gl.verz.nylocmoer M4 DIN 985 8.8	Nut M4 DIN 985 8.8	Mutter M4 DIN 985 8.8	Écrou M4 DIN 985 8.8

Beschrijving (NL): Lichtpaal chassis, Gekrukt, L, Achter, Compleet  
 Description (GB): Light pole chassis, Bended, L, Rear, Complete  
 Beschreibung (D): Lichtmast Chassis, Gebeugt, L, Hinten, Komplett  
 Description (F): Châssis de pôle de lumière, Plié, L, Dos, Complet  
 Opis (PL):

Article No.:

**301-180-001-939-01**

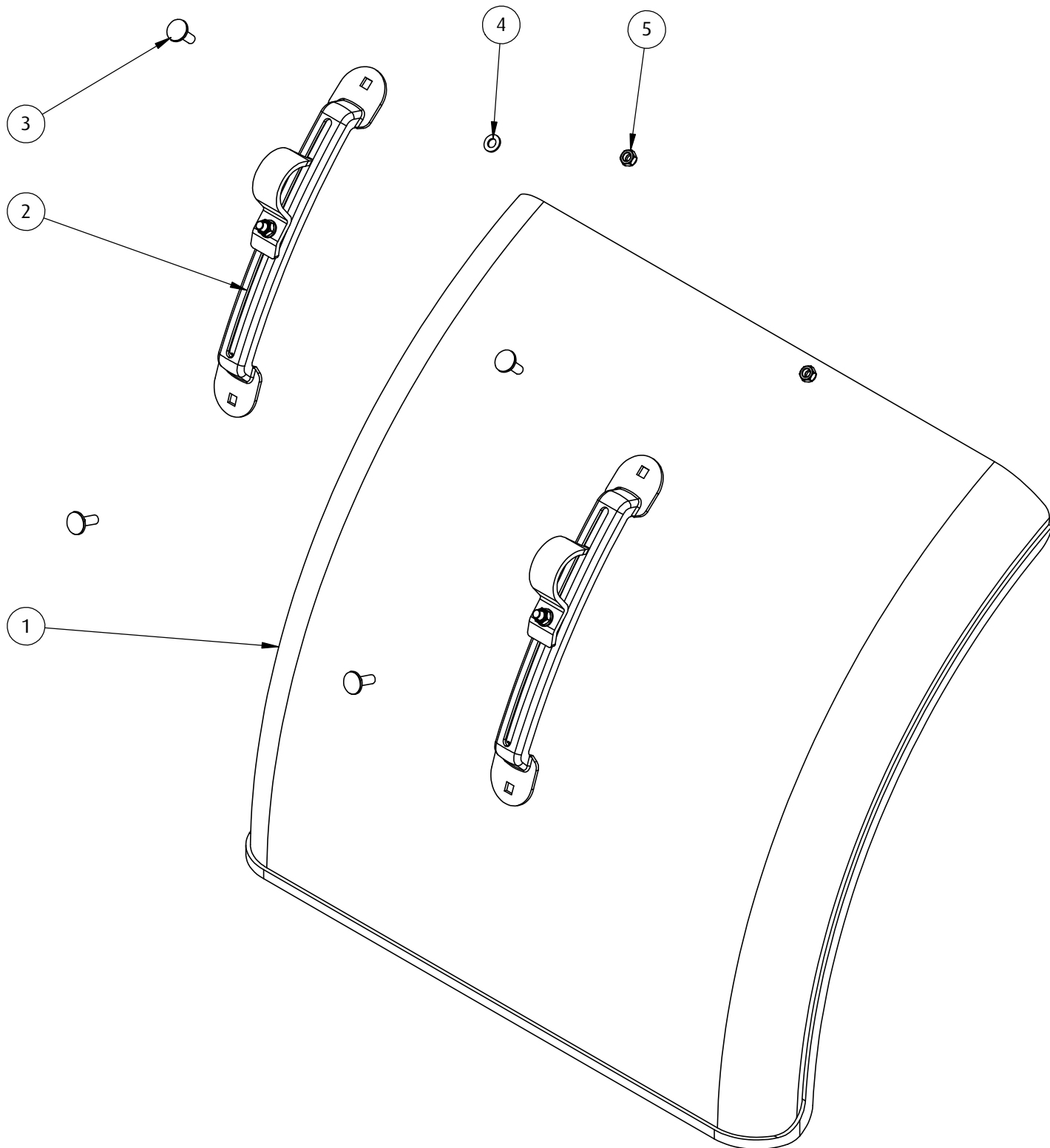


Item	Article Number	QTY.	Beschrijving (NL)	Description (GB)	Beschreibung (D)	Description (FR)
1	301-180-001-555-01	1	Lichtpaal chassis, Gekrukt, L, Achter	Light pole chassis, Bended, L, Rear	Lichtmast Chassis, Gebeugt, L, Hinten	Châssis de pôle de lumière, Plié, L, Dos
2	311-140-002-525-01	1	Lichtbakje, Links, gelast, gegalvaniseerd	Welded light house, LH	Beleuchtung Kaste Links	boîtier de lampe, Gauge
3	958-012-015	1	Flexibele breedtelamp met wit en rood glas D=45mm links	Flexibeles breite Lamp with red/white side light and indicator D=45 left	Flexible breite Lampe mit rot / weißen Standlicht und Blinker D=45 links	Lampe de breite flexible rouge lumière blanche / latérale et indicateur D=45 gauche
4	961-020-008	8	Gl.verz.sluitring M10 DIN 125A	Washer M10 DIN 125A	Ring M10 DIN 125A	Rondelle M10 DIN 125A
5	961-041-008	2	Gl.verz.nylocoer M10 DIN 985 8.8	Nut M10 DIN 985 8.8	Mutter M10 DIN 985 8.8	écrou M10 DIN 985 8.8
6	961-002-004	2	Gl.verz.stalen tabbout M10X25 DIN 933 8.8	Bolt M10x25 DIN 933 8.8	Bolzen M10x25 DIN 933 8.8	Boulon M10x25 DIN 933 8.8
7	958-012-053	3	Achterlamp LED12 volt	Rear lamp LED 12V	Rückleuchte LED 12V	Feu arrière LED 12V
8	311-140-002-509-01	1	Lampen grill	Grill rear lights	Balken Beleuchtung	Barres d'éclairage
9	960-010-052	1	Reflector driehoekig rood 150x150 mm	Red reflector triangular 150x150 mm	Red Reflektor Dreieck 150x150 mm	Triangle rouge réflecteur 150x150 mm
10	961-020-016	4	Gl.verz.sluitring M8 DIN 125A	Washer M8 DIN 125A	Ring M8 DIN 125A	Rondelle M8 DIN 125A
11	961-041-004	4	RVS nylocoer M8 DIN 985 A2	Lock-nut M8 DIN 985 A2	Sicherungsmutter M8 DIN 985 A2	écrou de blocage M8 DIN 985 A2
12	961-003-015	4	Gl.verz.stalen slotbout M8X25 DIN 603 8.8	Bolt M8X25 DIN 603 8.8	Bolzen M8X25 DIN 603 8.8	Boulon M8X25 DIN 603 8.8
13	961-004-043	4	Gl.verz.binnenzeskantbout M5X20 CK DIN 912 8.8	Bolt M5X20 CK DIN 912 8.8	Bolzen M5X20 CK DIN 912 8.8	Boulon M5X20 CK DIN 912 8.8
14	961-022-010	6	Gl.verz.carrosseriesluitring M5 DIN 9021	Washer M5 DIN 9021	Ring M5 DIN 9021	Rondelle M5 DIN 9021
15	961-041-019	4	Gl.verz.nylocoer M5 DIN 985 8.8	Nut M5 DIN 985 8.8	Mutter M5 DIN 985 8.8	écrou M5 DIN 985 8.8
16	961-041-017	4	Gl.verz.nylocoer M6 DIN 985 8.8	Nut M6 DIN 985 8.8	Mutter M6 DIN 985 8.8	écrou M6 DIN 985 8.8
17	961-020-015	4	Gl.verz.sluitring M6 DIN 125A	Washer M6 DIN 125A	Ring M6 DIN 125A	Rondelle M6 DIN 125A
18	961-002-005	4	Gl.verz.stalen tabbout M10X30 DIN 933 8.8	Bolt M10X30 DIN 933 8.8	Bolzen M10X30 DIN 933 8.8	Boulon M10X30 DIN 933 8.8
19	301-180-001-099-01	1	Klemstrip, Spatlap	Bornier, Mudflap	Klemmleiste, Kotflügel	Bornier, Garde-boue

Beschrijving (NL): Kunststof spatbord, Met montage beugels  
 Description (GB): Plastic mudguard, With mounting bracket  
 Beschreibung (D): Kunststoff-Kotflügel, Mit befestigungswinkeln  
 Description (F): Garde-boue en matière plastique, Avec support de montage  
 Opis (PL):

Article No.:

**301-180-001-929-01**

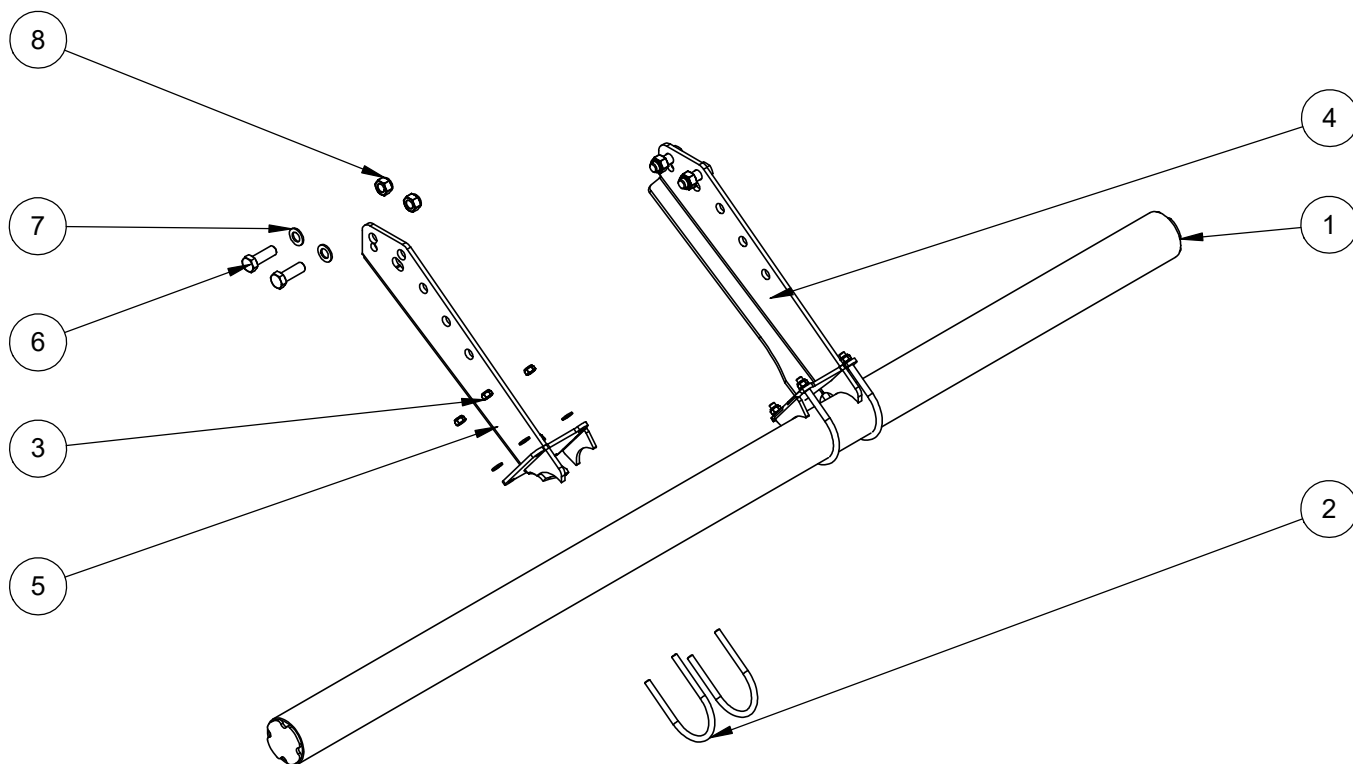


Item	Article Number	QTY.	Beschrijving (NL)	Description (GB)	Beschreibung (D)	Description (FR)
1	960-010-263	1	Spatbord kunststof 670/700	Mudguard plastic 670/700	Schutzblech Plastik 670/700	Garde-boue plastique 670/700
2	960-010-127	2	Spatbordsteun, Verstelbaar, Gegalvaniseerd	Mounting bracket, Adjustable, Galvanised	Halter, Verstellbar, Verzinkt	Support de montage, Réglable, Galvanisé
3	961-003-015	4	Gl.verz.stalen slotbout M8X25 DIN 603 8.8	Bolt M8X25 DIN 603 8.8	Bolzen M8X25 DIN 603 8.8	Boulon M8X25 DIN 603 8.8
4	961-020-016	4	Gl.verz.sluitring M8 DIN 125A	Washer M8 DIN 125A	Ring M8 DIN 125A	Rondelle M8 DIN 125A
5	961-041-004	4	RVS nylocmoer M8 DIN 985 A2	Lock-nut M8 DIN 985 A2	Sicherungsmutter M8 DIN 985 A2	écrou de blocage M8 DIN 985 A2

Beschrijving (NL): Achterbumper, gegalvaniseerd, Ø101.8- 2460  
 Description (GB): Rear bumper, Galvanised, Ø101.8- 2460  
 Beschreibung (D): Stosstange, Hinten, Verzinkt, Ø101.8- 2460  
 Description (F): Arrière, Galvanisé, Ø101.8- 2460  
 Opis (PL):

Article No.:

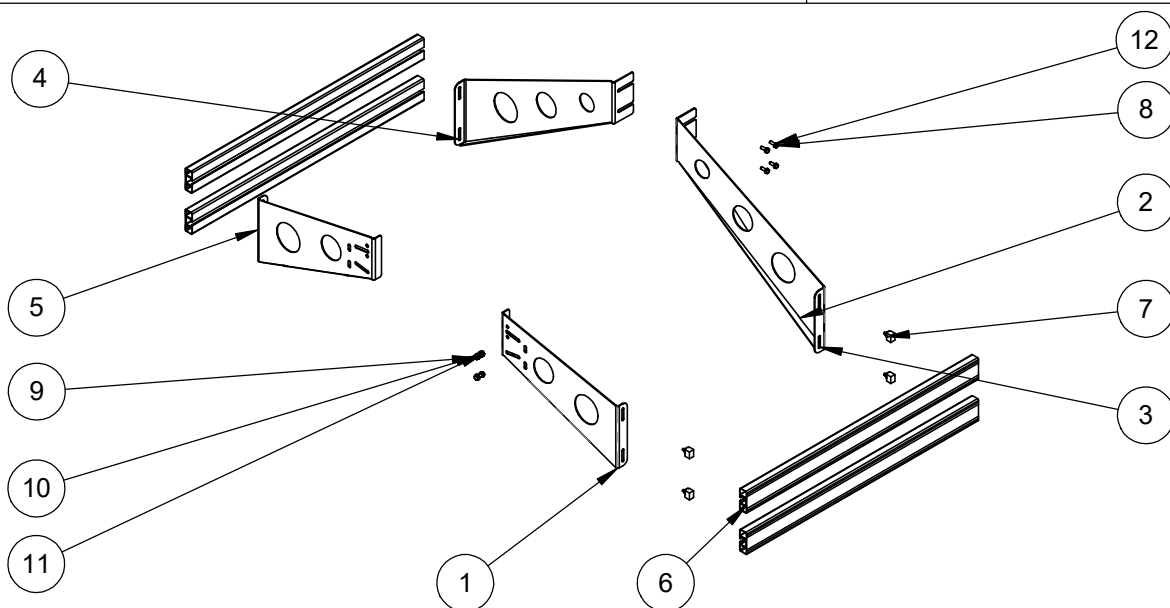
**301-140-001-951-01**



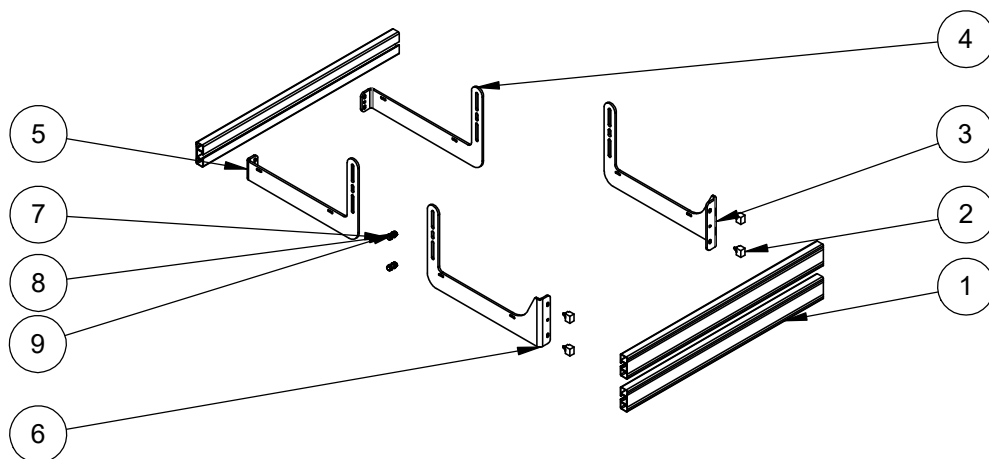
Item	Article Number	QTY.	Beschrijving (NL)	Description (GB)	Beschreibung (D)	Description (FR)
1	301-140-001-550-01	1	Bumper, Buis Ø101,6-2500 mm	Bumper, Main tube Ø101,6-2500 mm	Stosstange, Rohr Ø101,6-2500 mm	Pare-chocs, Tube Ø101,6-2500 mm
2	961-054-009	4	Stalen strop, Ø 114 x 150 mm	Steel noose, Ø 114 x 150 mm	Stahlschlinge, Ø 114 x 150 mm	Noeud en acier, Ø 114 x 150 mm
3	961-041-009	8	Gl.verz.nylocmoer M12 DIN 985 8.8	Nut M12 DIN 985 8.8	Mutter M12 DIN 985 8.8	écrou M12 DIN 985 8.8
4	301-140-001-552-01	1	Beugel, Bumper, R	Bracket, Bumper, R	Halter, Stosstange, R	Pare-chocs, Support, R
5	301-140-001-553-01	1	Beugel, Bumper, L	Bracket, Bumper, L	Halter, Stosstange, L	Support, Pare-chocs, L
6	961-002-051	4	Gl.verz.stalen tapbout M20X60 DIN 933 8.8	Bolt M20X60 DIN 933 8.8	Bolzen M20x60 DIN933 8.8	Boulon M20x60 DIN933 8.8
7	961-020-013	4	Gl.verz.sluitring M20 DIN 125A	Washer M20 DIN 125A	Ring M20 DIN 125A	Rondelle M20 DIN125A
8	961-041-015	4	Gl.verz.nylocmoer M20 DIN 985 8.8	Nut M20 DIN 985 8.8	Mutter M20 DIN 985 8.8	écrou M20 DIN 985 8.8
9	961-020-009	4	Gl.verz.sluitring M12 DIN 125A	Washer M12 DIN 125A	Ring M12 DIN 125A	Rondelle M12 DIN 125A

Beschrijving (NL): Fietsenvanger, Compleet  
 Description (GB): Bicycle guard, Complete  
 Beschreibung (D): Fahrradwache, Komplett  
 Description (F): Bouclier de vélo, Compléter  
 Opis (PL):

Article No.:  
**303-270-001-919-1332**



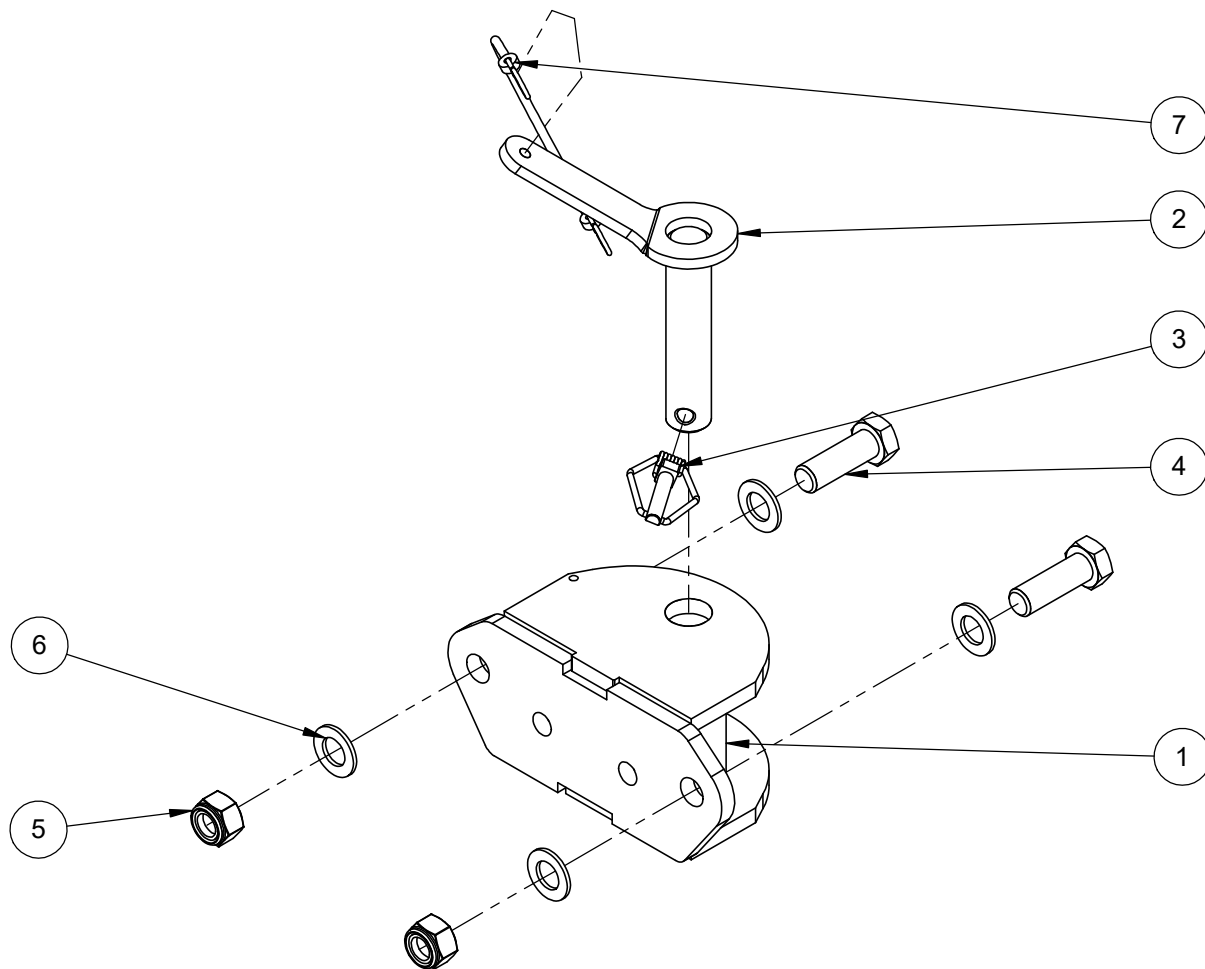
Item	Article Number	QTY.	Beschrijving (NL)	Description (GB)	Beschreibung (D)	Description (FR)
1	303-200-001-033-1218	1	Beugel, Fietsenvanger, Voor, L	Bracket, Bicycle guard, Front, L	Halter, Fahrradwache, Vorne, L	Support, Bouclier de vélo, Avant, L
2	303-200-001-034-1218	2	Beugel 2, Fietsenvanger, Achter	Bracket 2, Bicycle guard, Rear	Halter 2, Fahrradwache, Hinten	Support 2, Bouclier de vélo, Dos
3	303-200-001-031-1218	1	Beugel 1, Fietsenvanger, Achter, L	Bracket 1, Bicycle guard, Rear, L	Halter 1, Fahrradwache, Hinten, L	Support 1, Bouclier de vélo, Dos, L
4	303-200-001-030-1218	1	Beugel 1, Fietsenvanger, Achter, R	Bracket 1, Bicycle guard, Rear, R	Halter 1, Fahrradwache, Hinten, R	Support 1, Bouclier de vélo, Dos, R
5	303-200-001-032-1218	1	Beugel, Fietsenvanger, Voor, R	Bracket, Bicycle guard, Front, R	Halter, Fahrradwache, vorne, R	Support, Bouclier de vélo, Avant, R
6	303-200-001-035-1218	4	Fietsenvanger, L = 1300 mm	Bicycle guard, L = 1300 mm	Fahrradwache, L = 1300 mm	Bouclier de vélo, L = 1300 mm
7	960-010-295	4	Montage set, M8	Mounting kit, M8	Montagesatz, M8	Kit de montage, M8
8	961-002-005	4	Gl.verz.stalen tabbout M10X30 DIN 933 8.8	Bolt M10X30 DIN 933 8.8	Bolzen M10X30 DIN 933 8.8	Boulon M10X30 DIN 933 8.8
9	961-002-019	2	Gl.verz.stalen tabbout M12X30 DIN 933 8.8	Bolt M12X30 DIN 933 8.8	Bolz M12X30 DIN 933 8.8	Boulon M12X30 DIN 933 8.8
10	961-020-009	4	Gl.verz.sluitring M12 DIN 125A	Washer M12 DIN 125A	Ring M12 DIN 125A	Rondelle M12 DIN 125A
11	961-041-009	2	Gl.verz.nylocmoer M12 DIN 985 8.8	Nut M12 DIN 985 8.8	Mutter M12 DIN 985 8.8	écrou M12 DIN 985 8.8
12	961-020-008	4	Gl.verz.sluitring M10 DIN 125A	Washer M10 DIN 125A	Ring M10 DIN 125A	Rondelle M10 DIN 125A



Item	Article Number	QTY.	Beschrijving (NL)	Description (GB)	Beschreibung (D)	Description (FR)
1	303-270-001-035-1332	3	Fietsenvanger, L = 1100 mm	Bicycle guard, L = 1100 mm	Fahrradwache, L = 1100 mm	Bouclier de vélo, L = 1100 mm
2	960-010-295	4	Montage set, M8	Mounting kit, M8	Montagesatz, M8	Kit de montage, M8
3	303-270-001-087-1332	1	Beugel, Fietsenvanger, Achter, L, Dubbel	Bracket, Bicycle guard. Rear, L, Double	Halter, Fahrradwache, Hinten, L, Doppel	Support, Bouclier de vélo, Dos, L, Double
4	303-270-001-085-1332	1	Beugel, Fietsenvanger, Achter, R	Bracket, Bicycle guard. Rear, R	Halter, Fahrradwache, Hinten, R	Support, Bouclier de vélo, Dos, R
5	303-270-001-086-1332	1	Beugel, Fietsenvanger, Voor, R	Bracket, Bicycle guard. Front, R	Halter, Fahrradwache, Vorne, R	Support, Bouclier de vélo, Avant, R
6	303-270-001-088-1332	1	Beugel, Fietsenvanger, Voor, L, Dubbel	Bracket, Bicycle guard. Front, L, Double	Halter, Fahrradwache, Vorne, L, Doppel	Support, Bouclier de vélo, Avant, L, Double
7	961-002-020	2	Gl.verz.stalen tabbout M12x35 DIN 933 8.8	Bolt M12x35 DIN 933 8.8	Bolzen M12x35 DIN 933 8.8	Boulon M12x35 DIN 933 8.8
8	961-020-009	4	Gl.verz.sluitring M12 DIN 125A	Washer M12 DIN 125A	Ring M12 DIN 125A	Rondelle M12 DIN 125A
9	961-041-009	2	Gl.verz.nylocmoer M12 DIN 985 8.8	Nut M12 DIN 985 8.8	Mutter M12 DIN 985 8.8	écrou M12 DIN 985 8.8

Beschrijving (NL): Achtertrekhaakje Cargo  
 Description (GB): Rear hitch, pin Ø30 mm  
 Beschreibung (D): Zugmaul hinten  
 Description (F):  
 Opis (PL):

Article No.:  
**301-140-001-905-01**

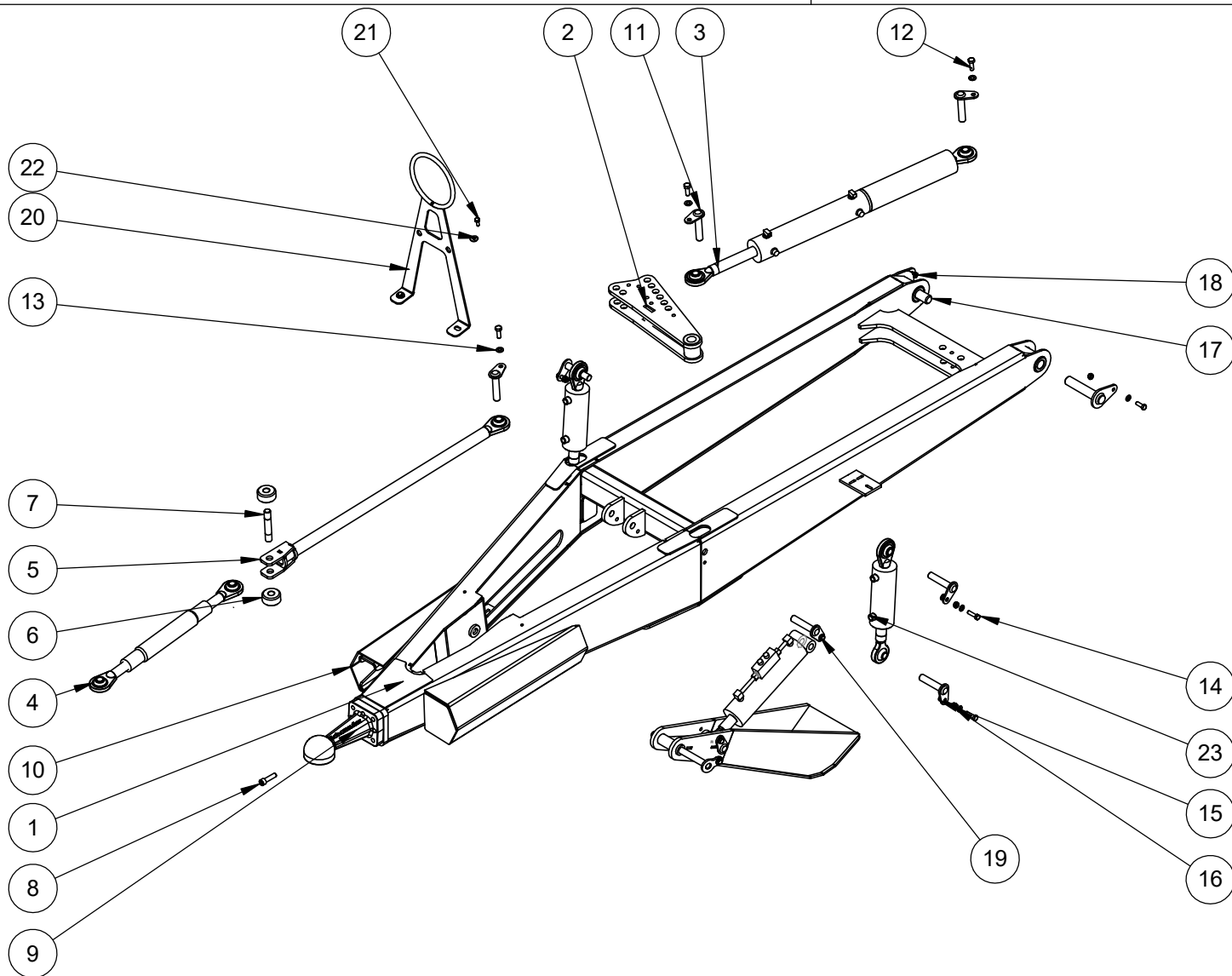


Item	Article Number	QTY.	Beschrijving (NL)	Description (GB)	Beschreibung (D)	Description (FR)
1	301-140-001-541-01	1	Achtertrekhaak, 2500 kg	Rear tow hook, 2500 kg	Hintere zughaken, 2500 kg	Crochet de remorquage arrière, 2500 kg
2	301-140-001-523-01	1	Trekhaakpen Ø 30 * 150 mm	Rear towing pin Ø 30 * 150 mm	Hintere zugstift Ø 30 * 150 mm	Goupille de remorquage arrière Ø 30 * 150 mm
3	960-030-123	1	Borgclip-overslagpen	locking pin	Sicherungs stift	Verrouillage Clip
4	961-002-051	2	Gl.verz.stalen tapbout M20X60 DIN 933 8.8	Bolt M20X60 DIN 933 8.8	Bolzen M20x60 DIN933 8.8	Boulon M20x60 DIN933 8.8
5	961-041-015	2	Gl.verz.nylocmoer M20 DIN 985 8.8	Nut M20 DIN 985 8.8	Mutter M20 DIN 985 8.8	écrou M20 DIN 985 8.8
6	961-020-013	4	Gl.verz.sluitring M20 DIN 125A	Washer M20 DIN 125A	Ring M20 DIN 125A	Rondelle M20 DIN125A
7	960-030-122	1	Veiligheidskoord borgpen	Safety cord lock pen	Sicherheitskabel	Cordon de sécurité goupille de verrouillage

Beschrijving (NL): Dissel, Mechanisch-hydraulische besturing  
 Description (GB): Drawbar, Mechanical-hydraulic steering  
 Beschreibung (D): Zugdeichsel, Mechanisch-hydraulische Steuer  
 Description (F): Herminette, Commande mécanique-hydraulique  
 Opis (PL):

Article No.:

**301-180-001-917-01**

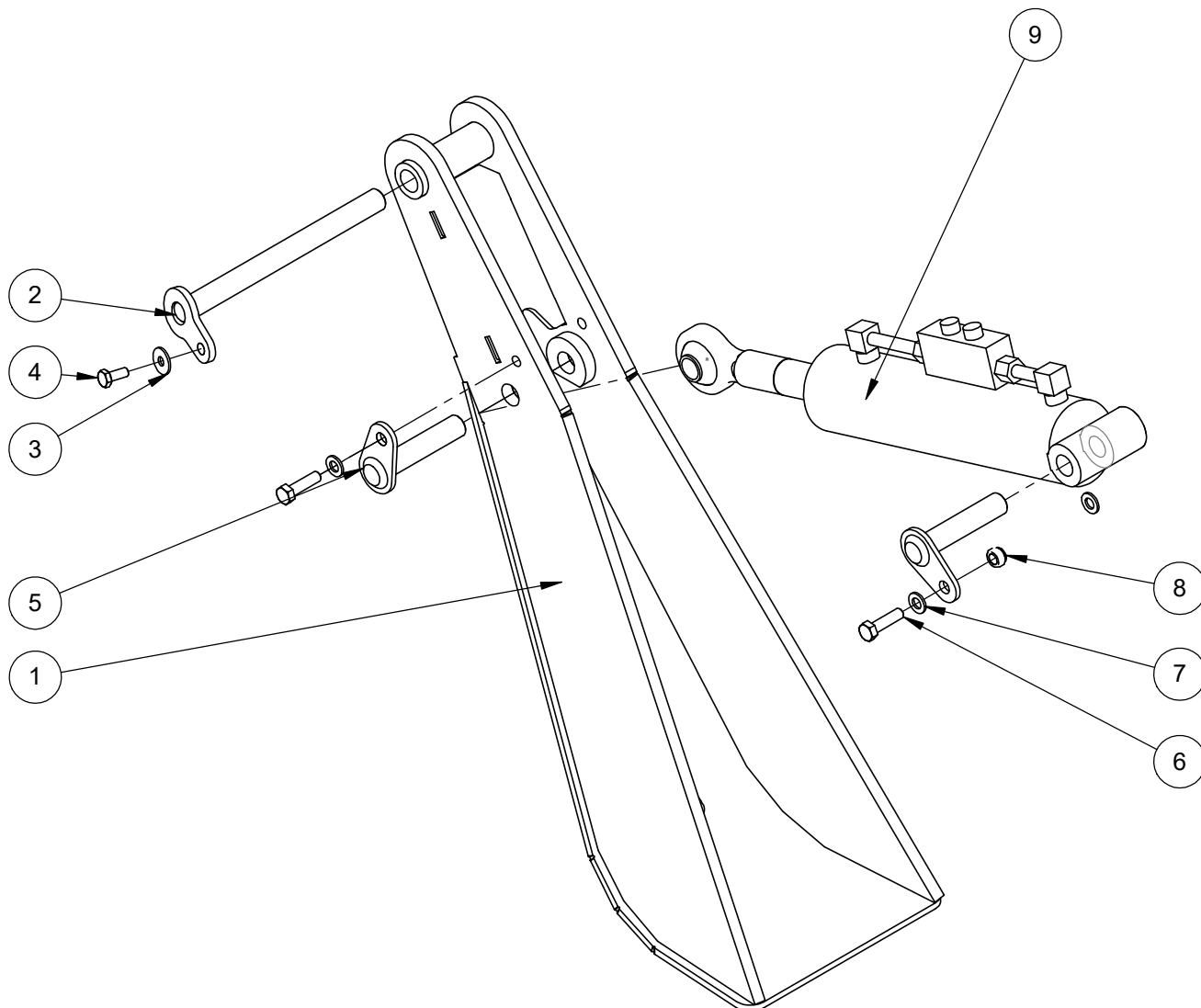


Item	Article Number	QTY.	Beschrijving (NL)	Description (GB)	Beschreibung (D)	Description (FR)
1	301-160-003-503-01	1	Dissel frame, Mechanisch-hydraulische besturing	Drawbar frame, Mechanical-hydraulic steering	Zugdeichsel rahmen, Mechanisch-hydraulische Steuer	Herminette cadre, Commande mécanique-hydraulique
2	301-160-004-503-01	1	Kantelstuk, Stuurcilinder, l	Tilt yoke, Steering cylinder, l	Neigungs jochs, Lenkzylinders, l	Joug d'inclinaison, Verin de direction, l
3	955-300-007-901	1	Cil. DW080-40-350/1092	Cil. DW080-40-350/1092	Cil. DW080-40-350/1092	Cil. DW080-40-350/1092
4	301-140-007-503-01	1	Stuurstang, Tractor zijde	Steering rod, Tractor side	Lenkstange, Schlepper seite	Guidon, Côté tracteur
5	301-160-004-509-01	1	Stuurstang, Disselzijde	Steering rod, Drawbar side	Lenkstange, Zugdeichsel seite	Guidon, Côté herminette
6	301-160-003-049-01	2	Loopwiel, Stuurstang	Guiding wheel, Steering rod	Schaufelrad, Lenkstange	Roue à aubes, le guidon
7	301-160-003-047-01	1	Verbindingspen stuurstang, Ø25x147	Connecting pin steering rod, Ø25x147	Verbindungsstift Lenkstange, Ø25x147	Raccordement de guidon de broche, Ø25x147
8	961-004-003	1	Zwarte binnenzekantbout, M16 x 60, CK DIN 912 (10.9)	Bolt, M16 x 60, CK DIN 912 (10.9)	Bolz, M16 x 60, CK DIN 912 (10.9)	Boulon, M16 x 60, CK DIN 912 (10.9)
9	960-020-107	1	Kogelkoptrekoog 110 mm	Ball head hitch 110 mm	Kugelkopfkupplung 110 mm	Attelage à boule 110 mm
10	301-160-003-119-01	1	Dissel, Banden aanslag	Drawbar, Tires blockade	Zugdeichsel, Reifen angriff	Herminette, Pneus blocage
11	960-030-120	7	Borgpen Ø25x120 met montageflens	Lockpin Ø25x120 with mountingflange	Arretierstift ø25x120 mit Aufnahmeflansch	Goupille de verrouillage ø25x120
12	961-002-030	3	Gl.verz.stalen tapbout M14X40 DIN 933 8.8	Bolt M14x40 DIN 933 8.8	Bolzen M14x40 DIN 933 8.8	Boulon M14X40 DIN 933 8.8
13	961-020-010	3	Gl.verz.sluitring M14 DIN 125A	Washer M14 DIN 125A	Ring M14 DIN 125A	Rondelle M14 DIN 125A
14	961-002-022	4	Gl.verz.stalen tapbout M12X45 DIN 933 8.8	Bolt M12x45 DIN 933 8.8	Bolzen M12x45 DIN 933 8.8	Boulon M12X45 DIN 933 8.8
15	961-020-009	10	Gl.verz.sluitring M12 DIN 125A	Washer M12 DIN 125A	Ring M12 DIN 125A	Rondelle M12 DIN 125A
16	961-041-009	6	Gl.verz.nylocmoer M12 DIN 985 8.8	Nut M12 DIN 985 8.8	Mutter M12 DIN 985 8.8	écrou M12 DIN 985 8.8
17	960-030-121	2	Borgpen dia. 35x170 met montageflens	Lockingpin Ø35x170 with mountingflange	Arretierstift Ø35x170, mit Aufnahmeflansch	Goupille de verrouillage Ø35x170
18	961-002-020	2	Gl.verz.stalen tapbout M12x35 DIN 933 8.8	Bolt M12x35 DIN 933 8.8	Bolzen M12x35 DIN 933 8.8	Boulon M12x35 DIN 933 8.8
19	301-160-003-903-01	1	Sleepvoet, Compleet	Support base, Complete	Trägerbasis, Komplett	Base de support, Complet
20	301-140-003-505-01	1	Slangen rek, Standaard	Hose rack, Standard	Schlauchhalter, Standard	Porte-tuyau, norme
21	961-002-004	2	Gl.verz.stalen tapbout M10x25 DIN 933 8.8	Bolt M10x25 DIN 933 8.8	Bolzen M10x25 DIN 933 8.8	Boulon M10x25 DIN 933 8.8
22	961-022-002	2	Gl.verz.carrosseriesluitring M10 DIN 9021	Washer M10 DIN 9021	Ring M10 DIN 9021	Rondelle M10 DIN 9021
23	955-300-033-901	2	Cil.80x40-150/400	Cil.80x40-150/400	Cil.80x40-150/400	Cil.80x40-150/400



Beschrijving (NL): Sleepvoet, Compleet  
 Description (GB): Support base, Complete  
 Beschreibung (D): Trägerbasis, Komplett  
 Description (F): Base de support, Complet  
 Opis (PL):

Article No.:  
**301-160-003-903-01**

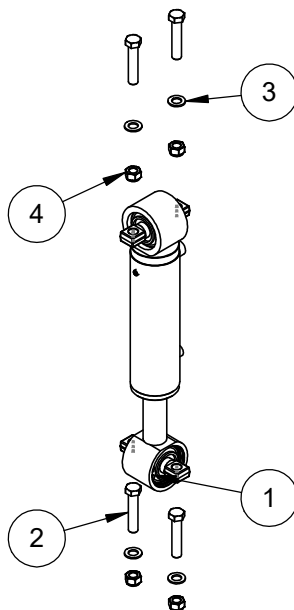


Item	Article Number	QTY.	Beschrijving (NL)	Description (GB)	Beschreibung (D)	Description (FR)
1	301-140-003-519-01	1	Sleepvoet	Support base	Trägerbasis	Base de support
2	301-140-003-509-01	1	Borgpen Ø25, met montage flens	Lockpin Ø25, with mounting flange	Arretierstift Ø25, mit Aufnahmeflansch	Goupille de verrouillage Ø25
3	961-022-002	1	Gl.verz.carrosseriesluitring M10 DIN 9021	Washer M10 DIN 9021	Ring M10 DIN 9021	Rondelle M10 DIN 9021
4	961-002-004	1	Gl.verz.stalen tapbout M10X25 DIN 933 8.8	Bolt M10x25 DIN 933 8.8	Bolzen M10x25 DIN 933 8.8	Boulon M10x25 DIN 933 8.8
5	960-030-120	2	Borgpen Ø25x120 met montageflens	Lockpin Ø25x120 with mountingflange	Arretierstift ø25x120 mit Aufnahmeflansch	Goupille de verrouillage ø25x120
6	961-002-022	2	Gl.verz.stalen tapbout M12X45 DIN 933 8.8	Bolt M12X45 DIN 933 8.8	Bolzen M12X45 DIN 933 8.8	Boulon M12X45 DIN 933 8.8
7	961-020-009	4	Gl.verz.sluitring M12 DIN 125A	Washer M12 DIN 125A	Ring M12 DIN 125A	Rondelle M12 DIN 125A
8	961-041-009	2	Gl.verz.nylocmoer M12 DIN 985 8.8	Nut M12 DIN 985 8.8	Mutter M12 DIN 985 8.8	écrou M12 DIN 985 8.8
9	955-300-003-901	1	Hydraulische cilinder, Ø80 x Ø40,	Hydraulic cilinder, Ø80 x Ø40,	Hydraulikzylinder, Ø80 x Ø40,	Vérins hydrauliques, Ø80 x Ø40,

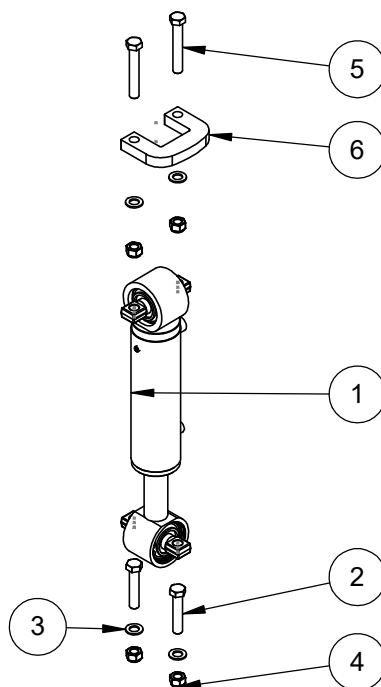
Beschrijving (NL): Hydraulische veercilinder, VSE  
 Description (GB): Hydraulic suspension cylinder, VSE  
 Beschreibung (D): Hydraulische Federungszyylinder, VSE  
 Description (F): Cylindre de suspension hydraulique, VSE  
 Opis (PL):

Article No.:

**301-180-001-957-01**



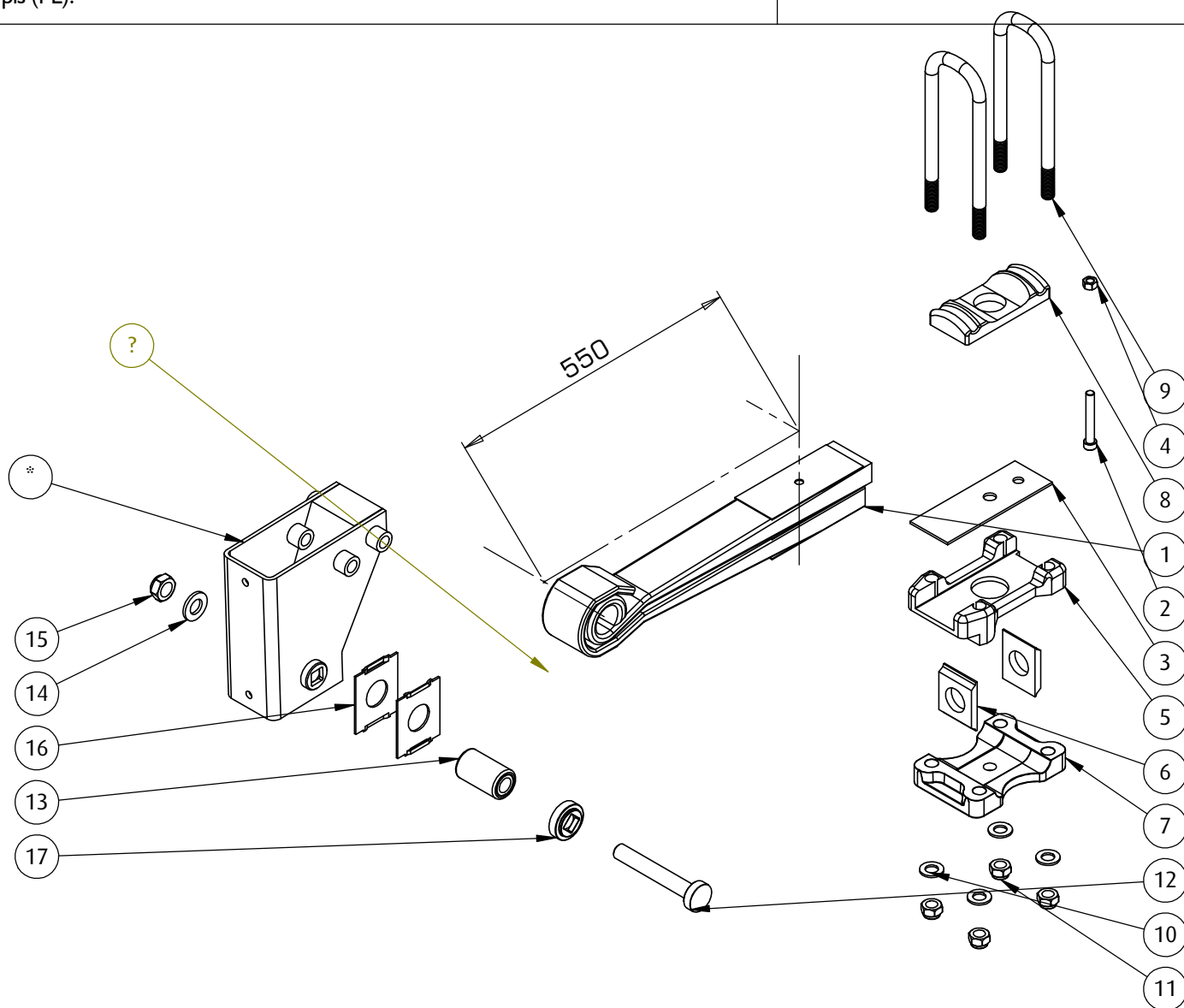
Item	Article Number	QTY.	Beschrijving (NL)	Description (GB)	Beschreibung (D)	Description (FR)
1	955-300-103-901	1	Hydraulische veercilinder, VSE	Hydraulic suspension cylinder, VSE	Hydraulische Federungszyylinder, VSE	Cylindre de suspension hydraulique, VSE
2	961-001-108	4	Gl.verz.stalen bout M20X100 DIN 931 10.9	Bolt M20X100 DIN 931 10.9	Bolzen M20X100 DIN 931 10.9	Boulon M20X100 DIN 931 10.9
3	961-020-013	4	Gl.verz.sluitring M20 DIN 125A	Washer M20 DIN 125A	Ring M20 DIN 125A	Rondelle M20 DIN125A
4	961-041-015	4	Gl.verz.nylocmoer M20 DIN 985 8.8	Nut M20 DIN 985 8.8	Mutter M20 DIN 985 8.8	écrou M20 DIN 985 8.8



Item	Article Number	QTY.	Beschrijving (NL)	Description (GB)	Beschreibung (D)	Description (FR)
1	955-300-103-901	1	Hydraulische veercilinder, VSE	Hydraulic suspension cylinder, VSE	Hydraulische Federungszyylinder, VSE	Cylindre de suspension hydraulique, VSE
2	961-001-108	2	Gl.verz.stalen bout M20X100 DIN 931 10.9	Bolt M20X100 DIN 931 10.9	Bolzen M20X100 DIN 931 10.9	Boulon M20X100 DIN 931 10.9
3	961-020-013	4	Gl.verz.sluitring M20 DIN 125A	Washer M20 DIN 125A	Ring M20 DIN 125A	Rondelle M20 DIN125A
4	961-041-015	4	Gl.verz.nylocmoer M20 DIN 985 8.8	Nut M20 DIN 985 8.8	Mutter M20 DIN 985 8.8	écrou M20 DIN 985 8.8
5	961-002-048	2	Gl.verz.stalen tapbout M20X130 DIN 933 8.8	Bolt M20X130 DIN 933 8.8	Bolzen M20X130 DIN 933 8.8	Boulon M20X130 DIN 933 8.8
6	351-483-001-067-01	1	C beugel ophoging veercilinders, 25 mm	C-bracket, Suspension cylinder, 25 mm	C-Halter, Federzyylinder, 25 mm	C-Titulaire cylindre à ressort, 25 mm

Beschrijving (NL): Set veren met bok, H = 268, L= 550 mm  
 Description (GB): Springs with stand, H = 268, L= 550 mm  
 Beschreibung (D): Federn mit ständer, H = 268, L = 550 mm  
 Description (F): Ressorts avec support, H = 268, L = 550 mm  
 Opis (PL):

Article No.:  
**951-904-089**

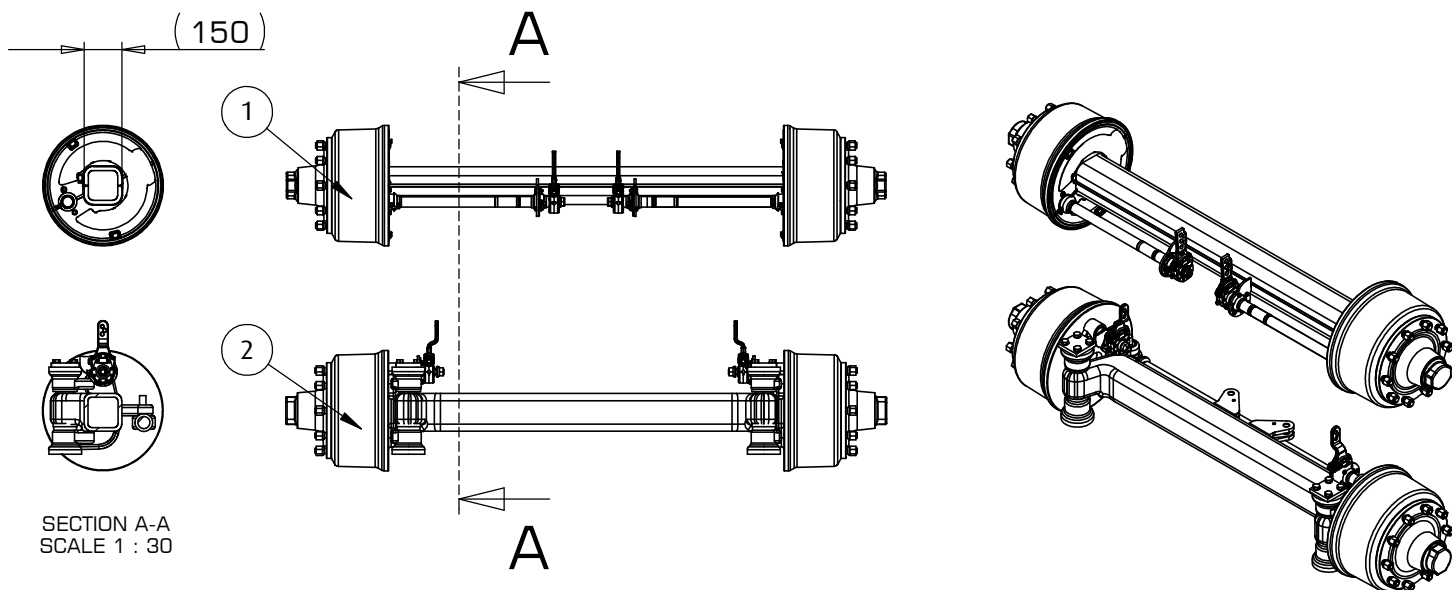


Item	Article Number	QTY.	Beschrijving (NL)	Description (GB)	Beschreibung (D)	Description (FR)
1	951-904-112	1	Bladveer L= 550 mm, as bovenop	Leaf spring L = 550 mm, Axle on top	Blattfeder L = 550 mm, Aufeinander Axle	Ressort à lames L = 550 mm, au-dessus de l'essieu
2	951-904-086	1	Torenbout, M16 x 110	Tower bolt M16 x 110	Turmschraube M16 x 110	Vis de la tour M16 x 110
3	951-904-017	1	Veerborgplaat	Spring locking plate	Federverriegelungsplatte	Plaque de verrouillage à ressort
4	951-904-096	1	Toren moer, M16	Tower nut, M16	Turm Mutter, M16	écrou de tour, M16
5	951-904-110	1	Steunplaat, Veer / as, as 150 mm	Support plate, spring / axle, axle 150 mm	Stützplatte, Feder / Achse, Achse 150 mm	Plaque de support, ressort / essieu, axe 150 mm
6	951-904-105	2	Inlas plaat, as 150 mm	Welding plate, axle 150 mm	Schweißplatte, Achse 150 mm	Plaque de soudage, axe 150 mm
7	951-904-111	1	Asplaat onder, as 150 mm	Lower axle plate, axle 150 mm	Unterachse, Achse 150 mm	Plaque d'essieu inférieure, axe 150 mm
8	951-904-081	1	Bodem plaat veerstroop, as 150 mm	Base plate U-bolt, axle 150 mm	Grundplatte U-Bolzen, Welle 150 mm	Plaque de base U-boulon, l'arbre 150 mm
9	951-904-009	2	Asstrop - 150 mm	U-bolt - 150 mm	U-bolz - 150 mm	U-boulon - 150 mm
10	951-904-084	4	Sluitring asstrop, M22	Washer U-bolt suspension, M22	Ring U-bolt Suspension, M22	Laveuse suspension U-boulon, M22
11	951-904-010	4	Moer t.b.v. veerstroop, M22	Nut for U-bolt suspension, M22	Mutter für U-bolt Suspension, M22	Ecrou pour suspension boulon en U, M22
12	951-904-064	1	Bout M30x200	Bolt M30x200	Bolz M30x200	Boulon M30x200
13	951-904-049	1	Veerbus	Silenc block	Stiller Block	Bloc silencieux
14	951-904-066	1	Sluiting M30	Washer M30	Ring M30	Rondelle M30
15	951-904-065	1	Zeskant borgmoer, M30	Hexagon nut, M30	Sechskantmutter, M30	Écrou hexagonal, M30
16	951-904-067	2	Slijtplaat	Wearplate	Tragen Sie Platte	Plaque d'usure
17	951-900-086	2	Inlasring, Rond / vierkant	Welding ring, Round / square	Schweißring, rund / square	Anneau de soudage, rond / carré

Beschrijving (NL): BPW-2050-150-10 Assen  
 Description (GB): BPW-2050-150-10 Axles  
 Beschreibung (D): BPW-2050-150-10 Achsen  
 Description (F): BPW-2050-150-10 Essieux  
 Opis (PL):

Article No.:

**BPW-2050-150-10**



**-Let op: Assen in uw machine kunnen klant specifiek aangepast zijn, vermeld altijd uw serie-nummer bij bestelling!**

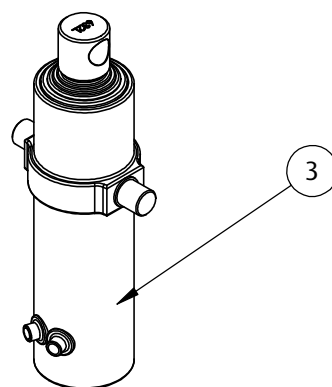
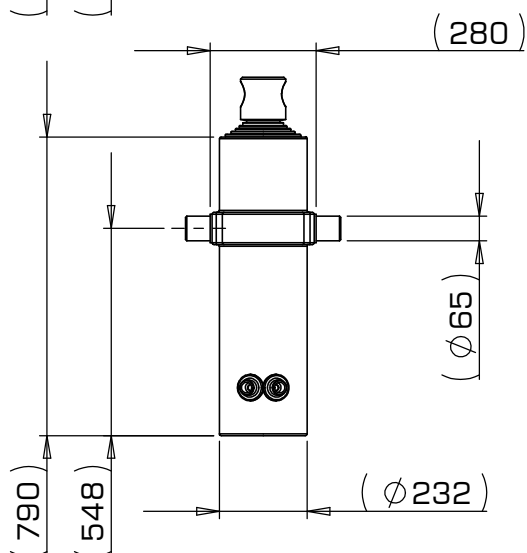
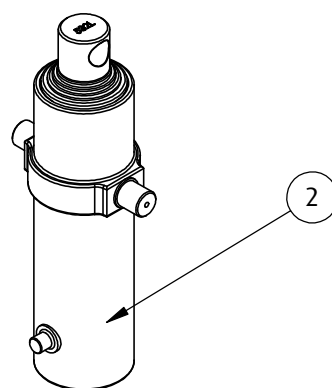
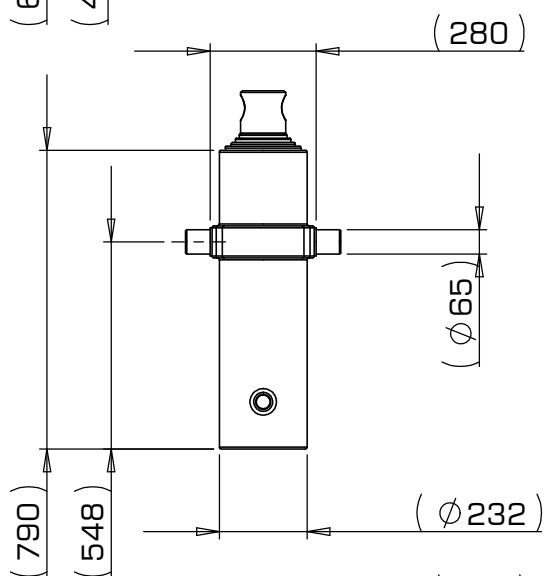
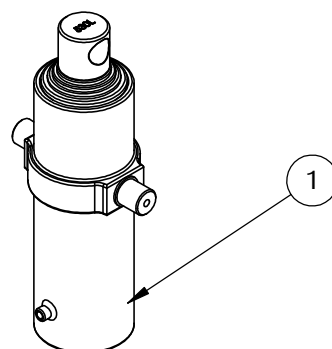
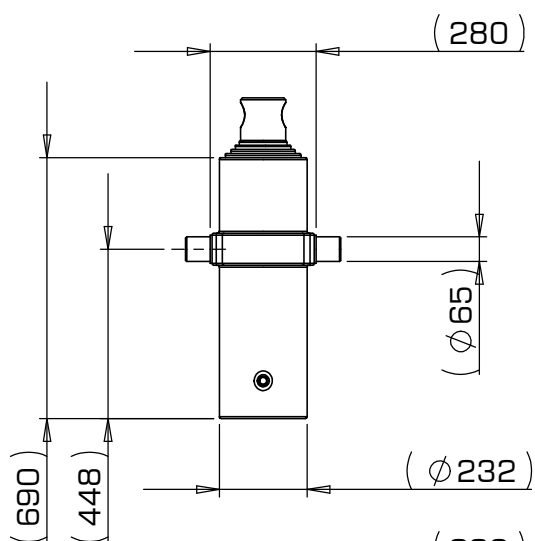
**-Please note: Axles in your machine may be customised for customer specific requirements, please mention your serial number when ordering!**

**-Bitte beachten Sie: Achsen in Ihrer Maschine können kundenspezifisch angepasst werden, bitte erwähnen Ihre Seriennummer bei der Bestellung!**

**-S'il vous plaît noter: Les essieux de votre machine peuvent être personnalisés pour les besoins spécifiques du client, veuillez mentionner votre numéro de série lors de la commande!**

Item	Article Number	QTY.	Beschrijving (NL)	Description (GB)	Beschreibung (D)	Description (FR)
1	951-002-064	1	As 2050/150/10 LR (410x180) BPW	Axle 2050/150/10 LR (410x180) BPW	Achse 2050/150/10 LR (410x180) BPW	Essieu 2050/150/10 LR (410x180) BPW
2	951-004-044	1	As 2050/150/10 (410x180) BPW, Gedwongen bestuurd	Axle 2050/150/10 (410x180) BPW, Forced steering	Achse 2050/150/10 (410x180) BPW, Zwanglenkung	Essieu 2050/150/10 (410x180) BPW, Direction forcée

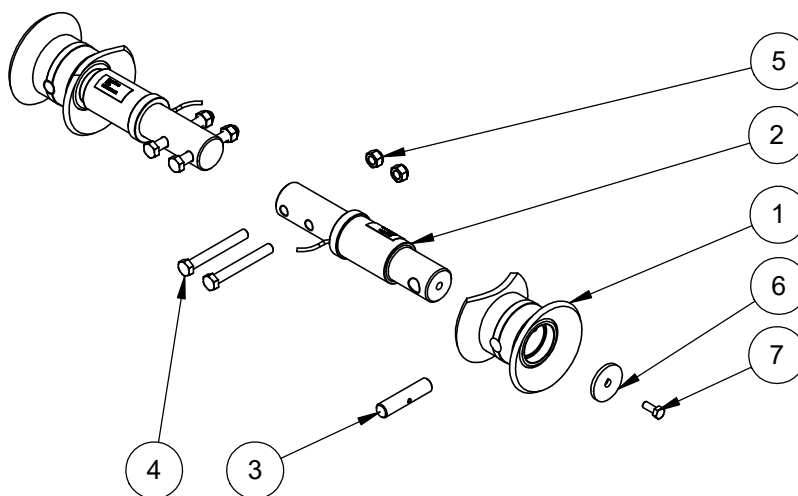
Beschrijving (NL): Telescoop cilinders-530L-532L-632L  
 Description (GB): Telescopic cylinders-530L-532L-632L  
 Beschreibung (D): Teleskopzylinder-530L-532L-632L  
 Description (F): Cylindres télescopique-530L-532L-632L  
 Opis (PL):



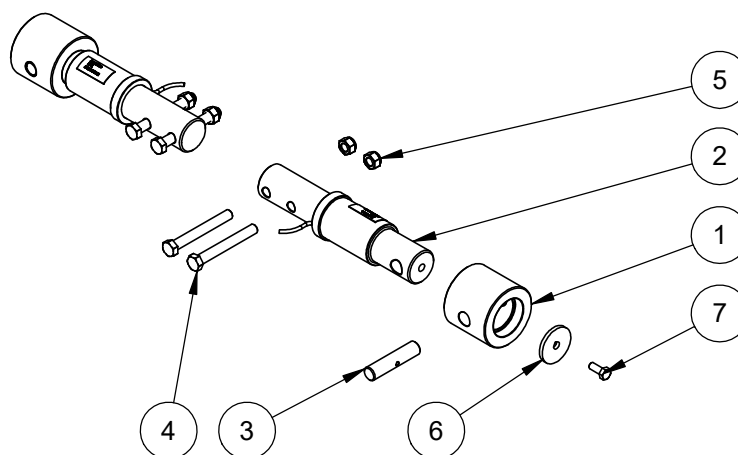
Item	Article Number	QTY.	Beschrijving (NL)	Description (GB)	Beschreibung (D)	Description (FR)
1	955-300-061-901	1	Telescoop cilinder-530L	Telescopic cilinder-530L	Teleskopzylinder-530L	Cylindre télescopique-530L
2	955-300-062-901	1	Telescoop cilinder-532L	Telescopic cilinder-532L	Teleskopzylinder-532L	Cylindre télescopique-532L
3	955-300-632-901	1	Telescoop cilinder-632L	Telescopic cilinder-632L	Teleskopzylinder-632L	Cylindre télescopique-632L

Beschrijving (NL): Set weegstaven  
 Description (GB): Set load cells  
 Beschreibung (D): Eingestellt Wägezellen  
 Description (F): Définissez les cellules de charge  
 Opis (PL):

Article No.:  
**301-140-001-946-01**



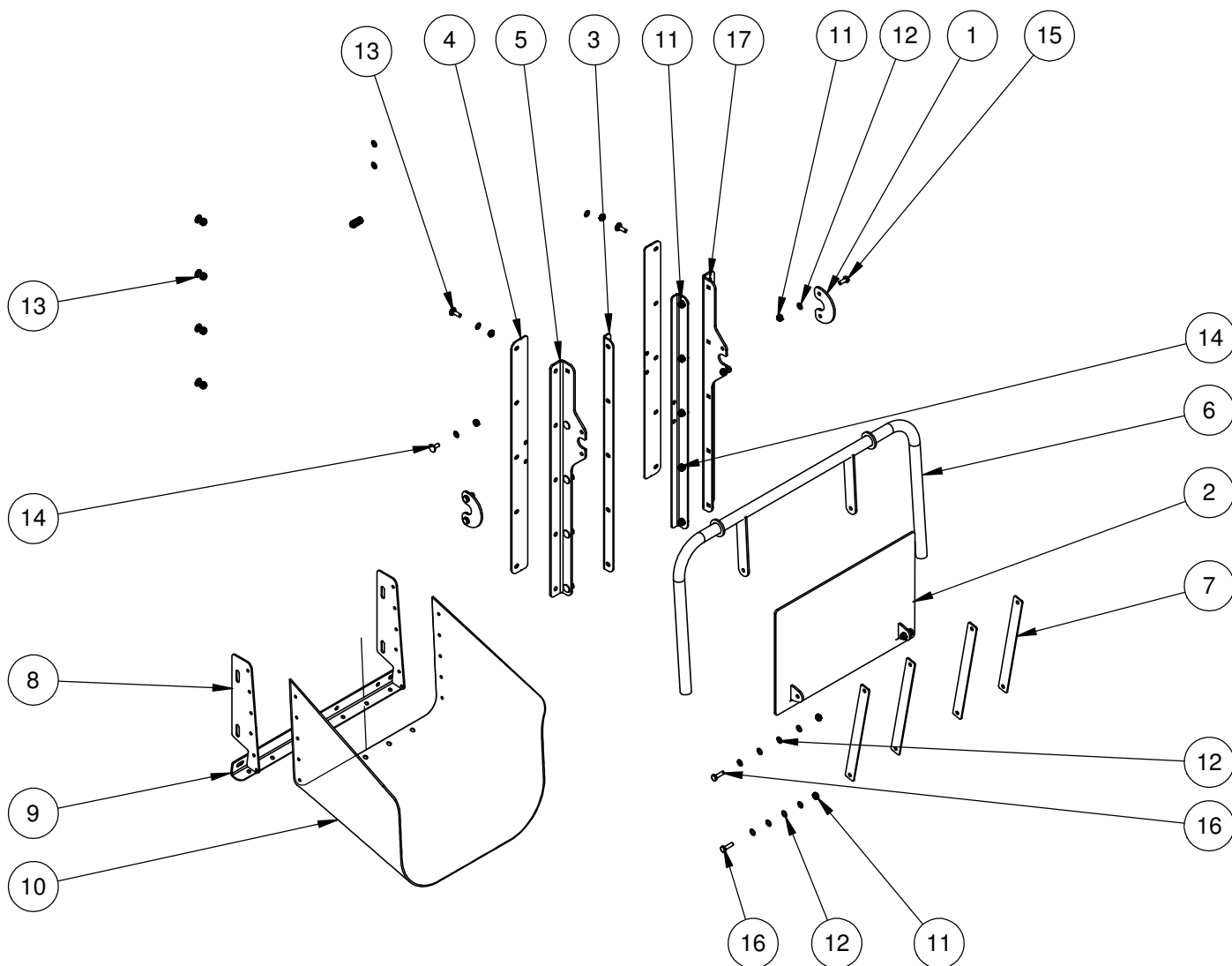
Item	Article Number	QTY.	Beschrijving (NL)	Description (GB)	Beschreibung (D)	Description (FR)
1	301-140-001-503-01	2	Weegstaaf, Draagbus, Met ring	Load cell, Bushing, With ring	Wägezelle, Buchse, Mit ring	Cellule de charge, Douille à bague
2	958-001-009	2	Weegstaaf	Load cell	Wägezelle	Cellule de charge
3	301-140-001-293-01	2	Weegstaaf, Pen Ø30-130 mm	Load cell, Pin Ø30-130 mm	Wägezelle, Stift Ø30-130 mm	Cellule de charge, Goupille Ø30-130 mm
4	961-001-040	4	Gl.verz.stalen bout M20X160 DIN 931 8.8	Bolt M20X160 DIN 931 8.8	Bolzen M20X160 DIN 931 8.8	Boulon M20X160 DIN 931 8.8
5	961-041-015	4	Gl.verz.nylocmoer M20 DIN 985 8.8	Nut M20 DIN 985 8.8	Mutter M20 DIN 985 8.8	écrou M20 DIN 985 8.8
6	301-140-001-085-01	2	Afdekschijf	Cover disc	Deckscheibe	Disque de recouvrement
7	961-002-029	2	Gl.verz.stalen tapbout M14X35 DIN 933 8.8	Bolt M14x35 DIN 933 8.8	Bolzen M14x35 DIN 933 8.8	Boulon M14x35 DIN 933 8.8



Item	Article Number	QTY.	Beschrijving (NL)	Description (GB)	Beschreibung (D)	Description (FR)
1	301-140-002-053-01	2	Weegstaaf, Draagbus, Scharnierzijde	Load cell, Bushing, Hing side	Wägezelle, Buchse, Bandseite	Cellule de charge, Côté charnière
2	958-001-009	2	Weegstaaf	Load cell	Wägezelle	Cellule de charge
3	301-140-001-293-01	2	Weegstaaf, Pen Ø30-130 mm	Load cell, Pin Ø30-130 mm	Wägezelle, Stift Ø30-130 mm	Cellule de charge, Goupille Ø30-130 mm
4	961-001-040	4	Gl.verz.stalen bout M20X160 DIN 931 8.8	Bolt M20X160 DIN 931 8.8	Bolzen M20X160 DIN 931 8.8	Boulon M20X160 DIN 931 8.8
5	961-041-015	4	Gl.verz.nylocmoer M20 DIN 985 8.8	Nut M20 DIN 985 8.8	Mutter M20 DIN 985 8.8	écrou M20 DIN 985 8.8
6	301-140-001-085-01	2	Afdekschijf	Cover disc	Deckscheibe	Disque de recouvrement
7	961-002-029	2	Gl.verz.stalen tapbout M14X35 DIN 933 8.8	Bolt M14x35 DIN 933 8.8	Bolzen M14x35 DIN 933 8.8	Boulon M14x35 DIN 933 8.8

Beschrijving (NL): Graanschuif met bouten  
 Description (GB):  
 Beschreibung (D):  
 Description (F):  
 Opis (PL):

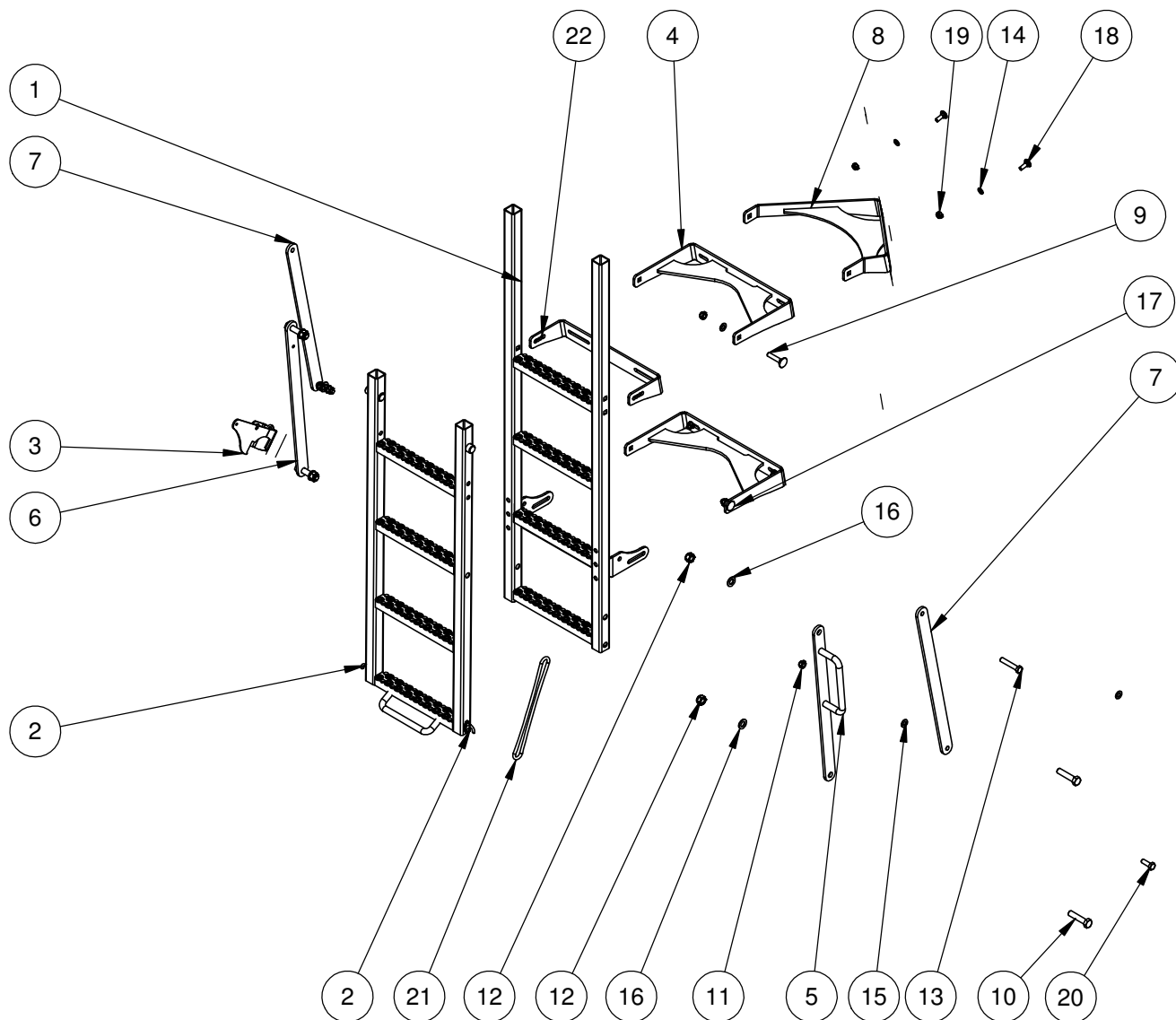
Article No.:  
**311-140-005-909-01**



Item	Article Number	QTY.	Beschrijving (NL)	Description (GB)	Beschreibung (D)	Description (FR)
1	311-140-005-319-01	2	C-beugel graanschuifarm			
2	311-140-005-505-01	1	Graanschuifplaat met gelaste lippen			
3	311-140-005-309-01	2	afstandhouder/hoeklijn graanschuif			
4	311-140-005-309-01	2	afstandhouder/hoeklijn graanschuif			
5	311-140-005-307-01	1	graanschuif hoofdstijl, links			
6	311-140-005-511-01	1	Lasdeel hefarm graanschuif			
7	311-140-005-325-01	4	graanschuif trekstrip			
8	311-140-005-383-01	2	zijplaat tbv uitvoerrubber flap			
9	311-140-005-385-01	1	Onderhoeklijn tbv uitvoerrubber flap			
10	960-010-025	1				
11	961-041-008	24	Nylocmoer M10 DIN 985 8.8	Nut M10 DIN 985 8.8		
12	961-020-008	40	Gl.verz.sluitring M10 DIN 125A	Washer M10 DIN 125A	Gl.verz.sluitring M10 DIN 125A	
13	961-003-004	6				
14	961-003-003	10				
15	961-002-004	4	Tapbout M10x25 DIN 933 8.8	Tap-Bolt M10x25 DIN 933 8.8		
16	961-002-006	4	Gl.verz.stalen tapbout M10X35 DIN 933 8.8	Bolt M10X35 DIN 933 8.8	Bolz M10X35 DIN 933 8.8	
17	311-140-005-308-01	1	graanschuif hoofdstijl, rechts			

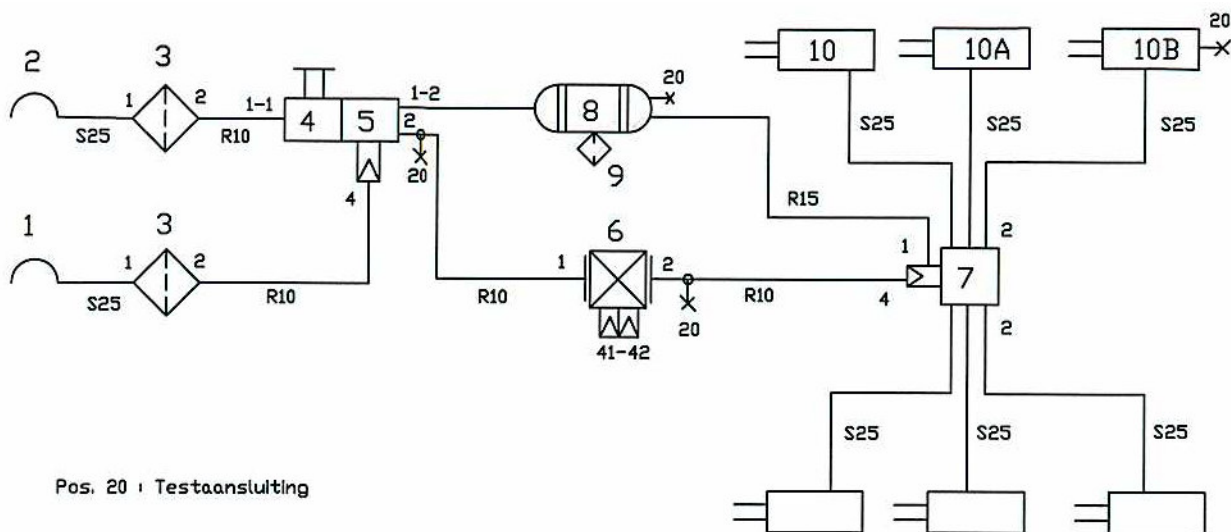
Beschrijving (NL): opklaptrap assembly  
 Description (GB):  
 Beschreibung (D):  
 Description (F):  
 Opis (PL):

Article No.:  
**314-200-002-903-1052**



Item	Article Number	QTY.	Beschrijving (NL)	Description (GB)	Beschreibung (D)	Description (FR)
1	314-200-002-515-1052	1	kokertrap, vastedeel			
2	314-200-002-516-1052	1	kokertrap, opklapdeel 1100 mm			
3	314-200-002-062-1052	1	vergrendeling opklaptrap, L			
4	314-200-002-517-1052	2	trapsteun voorwand 10°			
5	314-200-002-509-1052	1	trapstrip met handvat			
6	314-200-002-057-1052	1	onderste strip opklaptrap, 540 mm			
7	314-200-002-056-1052	2	bovenstrip opklaptrap, 538 mm			
8	314-200-002-511-1052	1	schuine trapsteun (bordes)			
9	961-003-011	1				
10	961-002-044	4	Gl.verz.stalen tapbout M16X70 DIN 933 8.8	Gl.verz.stalen tapbout M16X70 DIN 933 8.8		
11	961-041-009	5	Gl.verz.nylocmoer M12 DIN 985 8.8	Nut M12 DIN 985 8.8	Mutter M12 DIN 985 8.8	M12 DIN 985 8.8
12	961-041-012	4	Gl.verz.nylocmoer M16 DIN 985 8.8	Nut M16 DIN 985 8.8	Mutter M16 DIN 985 8.8	
13	961-001-016	1	Bout M12x70 DIN 931 8.8	Bolt M12x70 DIN 931 8.8		
14	961-020-008	4	Gl.verz.sluitring M10 DIN 125A	Washer M10 DIN 125A	Gl.verz.sluitring M10 DIN 125A	
15	961-020-009	7	Gl.verz.sluitring M12 DIN 125A	Washer M12 DIN 125A	Ring M12 DIN 125A	Ring M12 DIN 125A
16	961-020-011	4	Gl.verz.sluitring M16 DIN 125A	Washer M16 DIN 125A	Gl.verz.sluitring M16 DIN 125A	
17	961-003-007	2				
18	961-003-004	4				
19	961-041-008	4	Nylocmoer M10 DIN 985 8.8	Nut M10 DIN 985 8.8		
20	961-002-020	2	Gl.verz.stalen tapbout M12x35 DIN 933 8.8	Bolt M12x35 DIN 933 8.8		
21	960-010-006	1	Elastiek voor afdekzeil 20 cm			
22	314-200-002-066-1052	1	korte steun, breed			





## PEECON

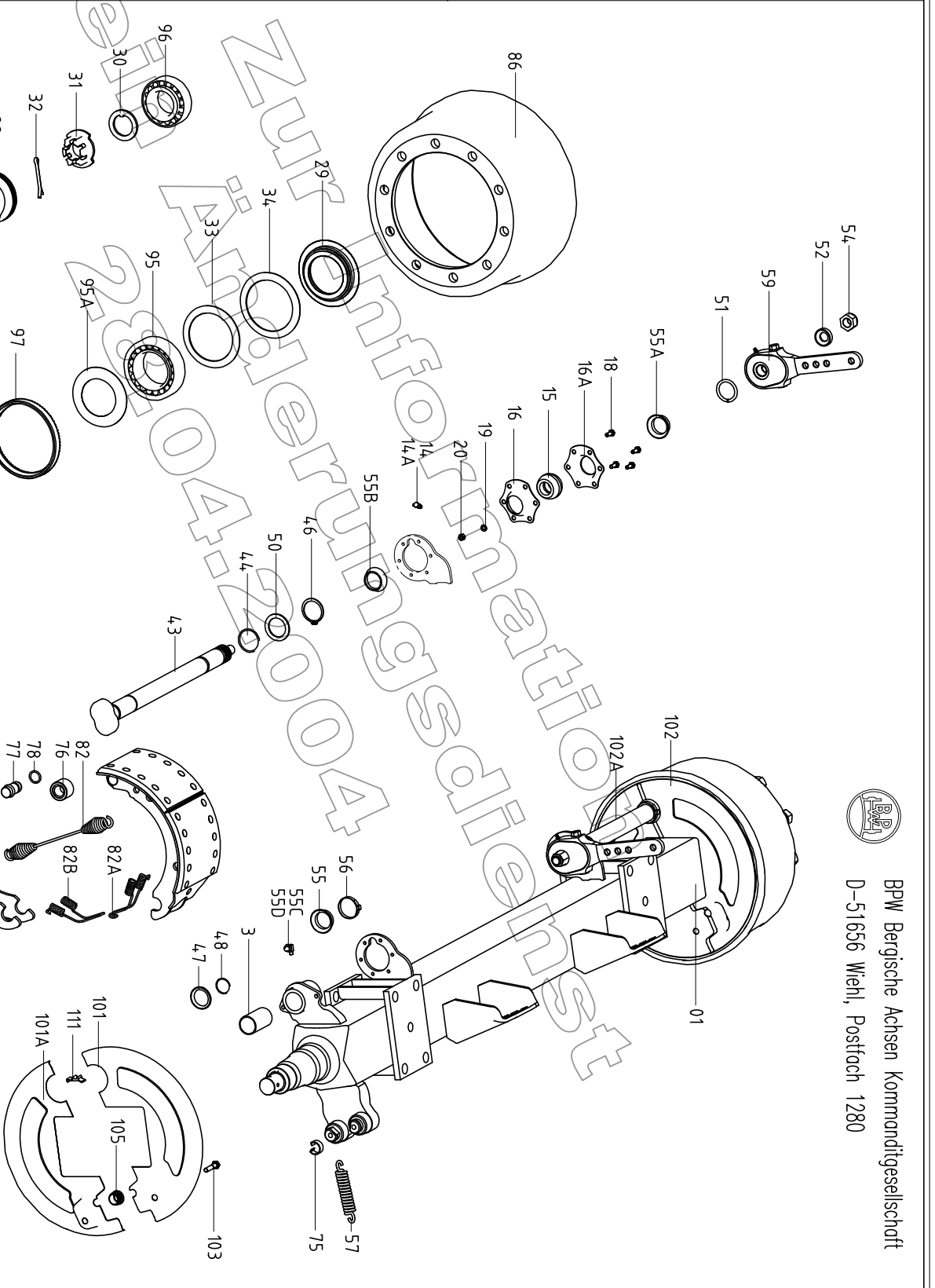
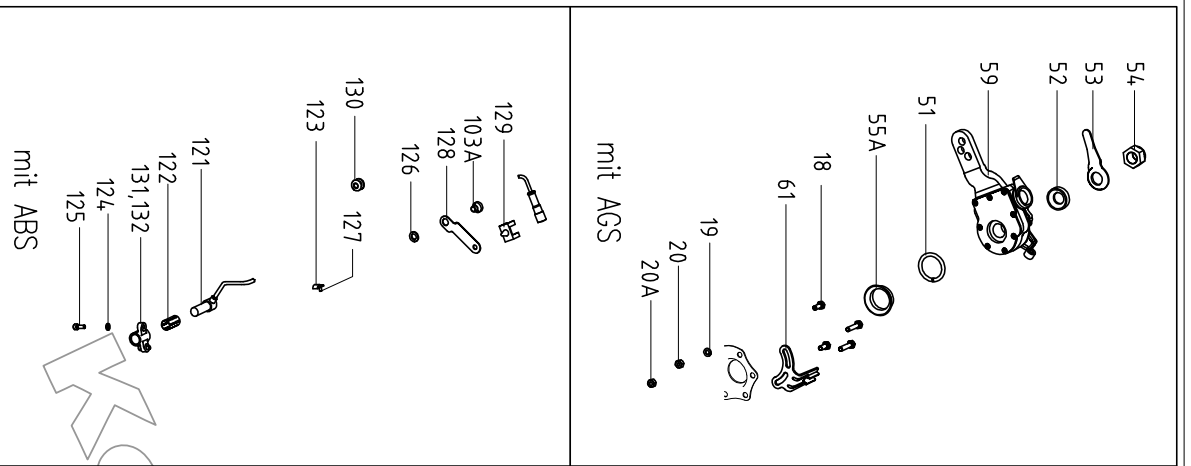
STUKLIJST VOLGENS WNL 51377z 12 SEPTEMBER 2005

POS.	AANTAL	OMSCHRIJVING	BESTELNUMMER	OPMERKING
1	1	KOPPELST. GEEL	9522000220	COMMANDO
2	1	KOPPELST. ROOD	9522000210	VOORRAAD
3	2	LEIDINGFILTER M16	4325000210	
4	1	LOSKLEP M16	9630010120	
5	1	AANH. REMKLEP	9710023000	P - IN 2,0 BAR P - UIT 2,0 BAR
6	1	ALR HYDR. BED.	4757146000	REGELVERH. BEL. 0,933 LEEG 2,55
7	1	RELAISKLEP	9730110040	
8	1	KETEL 80 L	9500800020	
	2	KETELBEUGEL	4519993962	
9	1	ONTWATERINGSKLEP	9343000380	
10	2	MEMBRAANCILINDER	4231069000	TYPE 24 HEFBOOMLENGTE : 200 MM
10A	2	MEMBRAANCILINDER	4231069000	TYPE 24 HEFBOOMLENGTE : 200 MM
10B	2	MEMBRAANCILINDER	4231069000	TYPE 24 HEFBOOMLENGTE : 200 MM
	4	GAFFELSET STANDAARD	4230005342	
	2	SLEUFGAFFELSET	4230005352	

DYN. BANDENSTRAAL : 597 - 640 MM



BPW Bergische Achsen Kommanditgesellschaft  
D-51656 Wiehl, Postfach 1280



Bremse: FL 4118

Anhängerrachse, Baureihe: GS 12010/11010

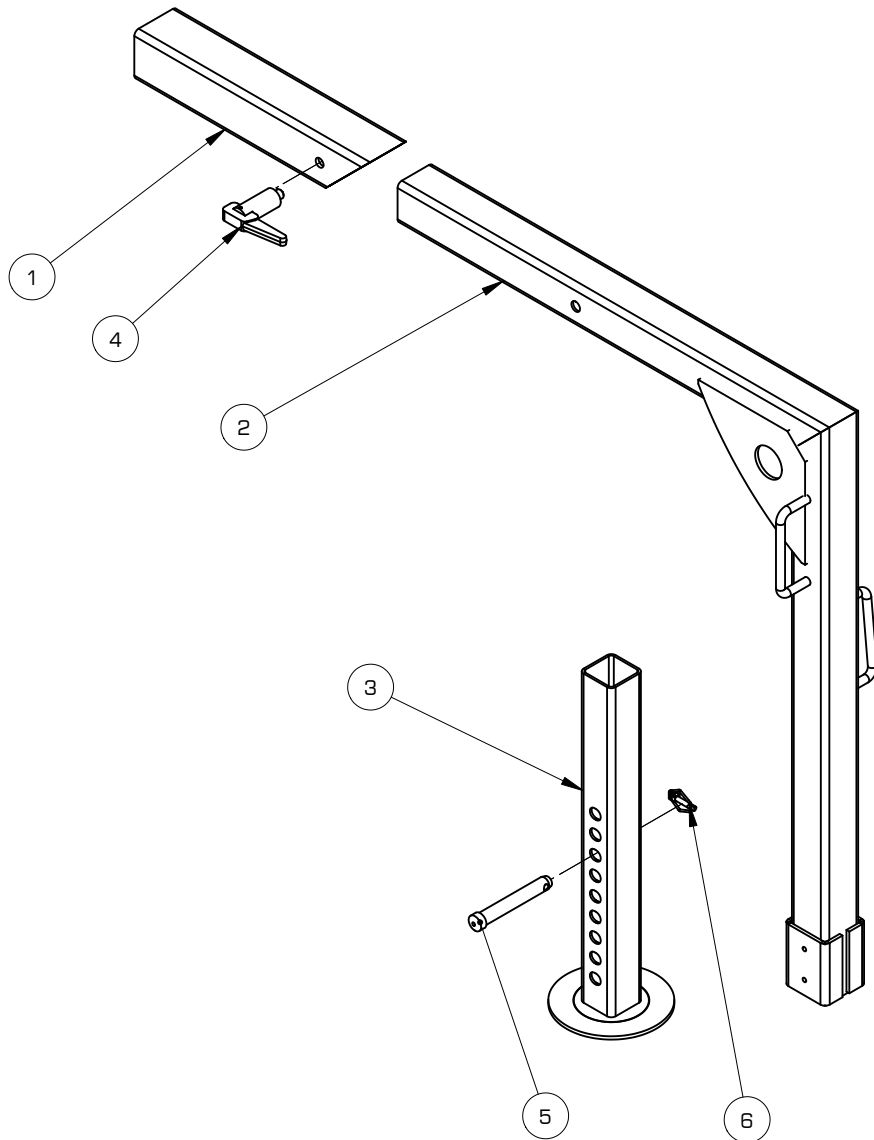
Bild Nr.:20.074



# 311-140-011-901-01

**Afzetkoker (1 set)**  
**4 sets per afzetbak of afzettank**

Munnikenheiweg 47 - 4879 NE - Etten-Leur  
T: +31 (0)76 5046666 F: +31 (0)76 5046699  
E: info@peecon.com W: www.peecon.com



ID	QTY	PART NO
1	1	311-140-011-003-01
2	1	311-140-011-501-01
3	1	311-140-011-503-01
4	1	960-020-065
5	1	960-030-117
6	1	960-030-123

Assembly "T:\300-399\311\311-140\311-140-011-901-01" was last saved by arno

Created: Monday, November 12, 2001 4:01:42 PM

Last save: Thursday, December 04, 2003 10:15:37 AM

Drawing "T:\300-399\ONDERDELENBOEKEN\311-140-011-901-01 - Sheet1" was last saved by arno

Created: Monday, September 29, 2003 11:39:24 AM

Last save: Thursday, December 04, 2003 10:15:37 AM

Sheet: 1 of 1

Sheet scale: 1:35

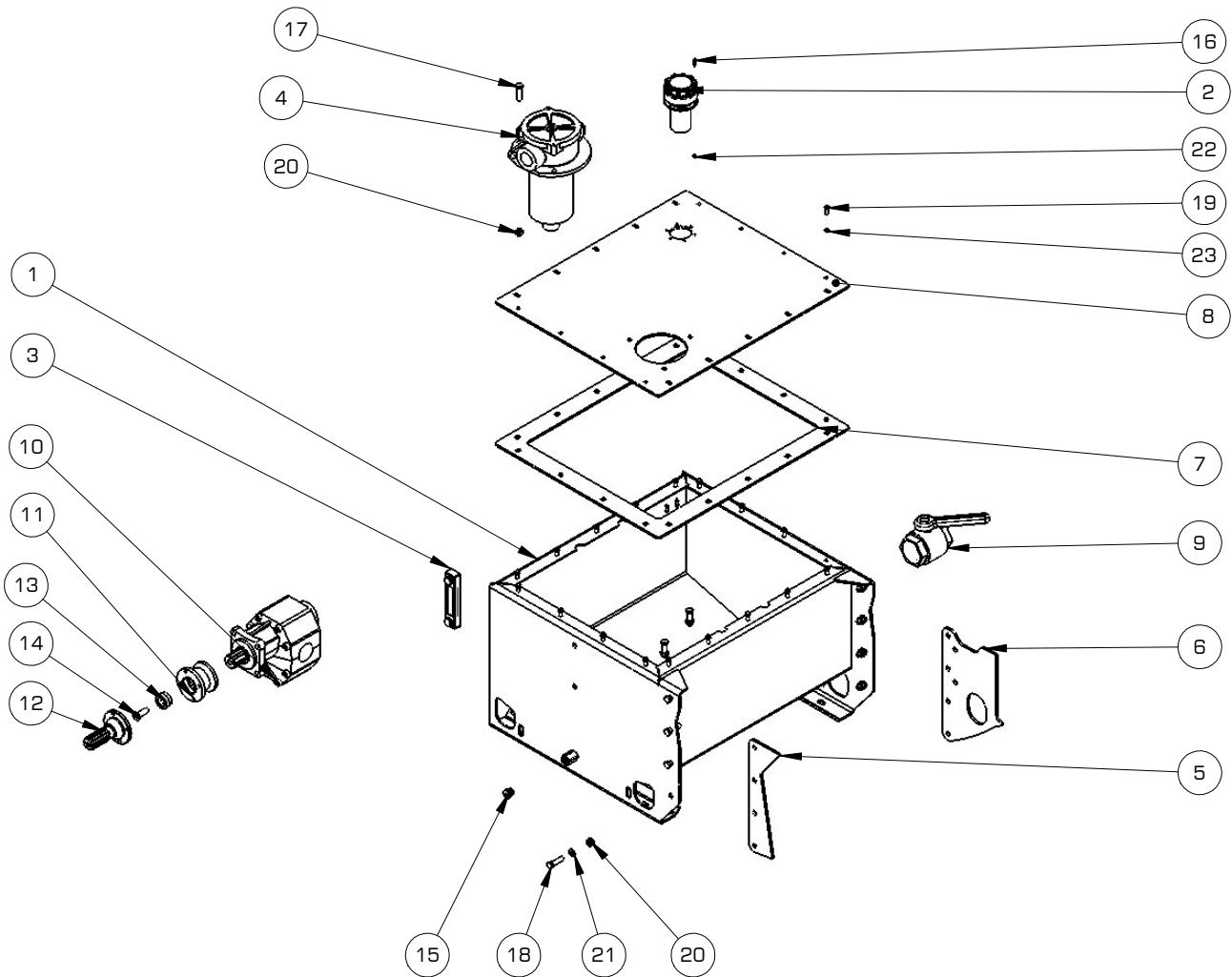
Template: A4

Sheet: A4

# 301-180-001-931-01

olietank, ±125 ltr, assembly o'boek

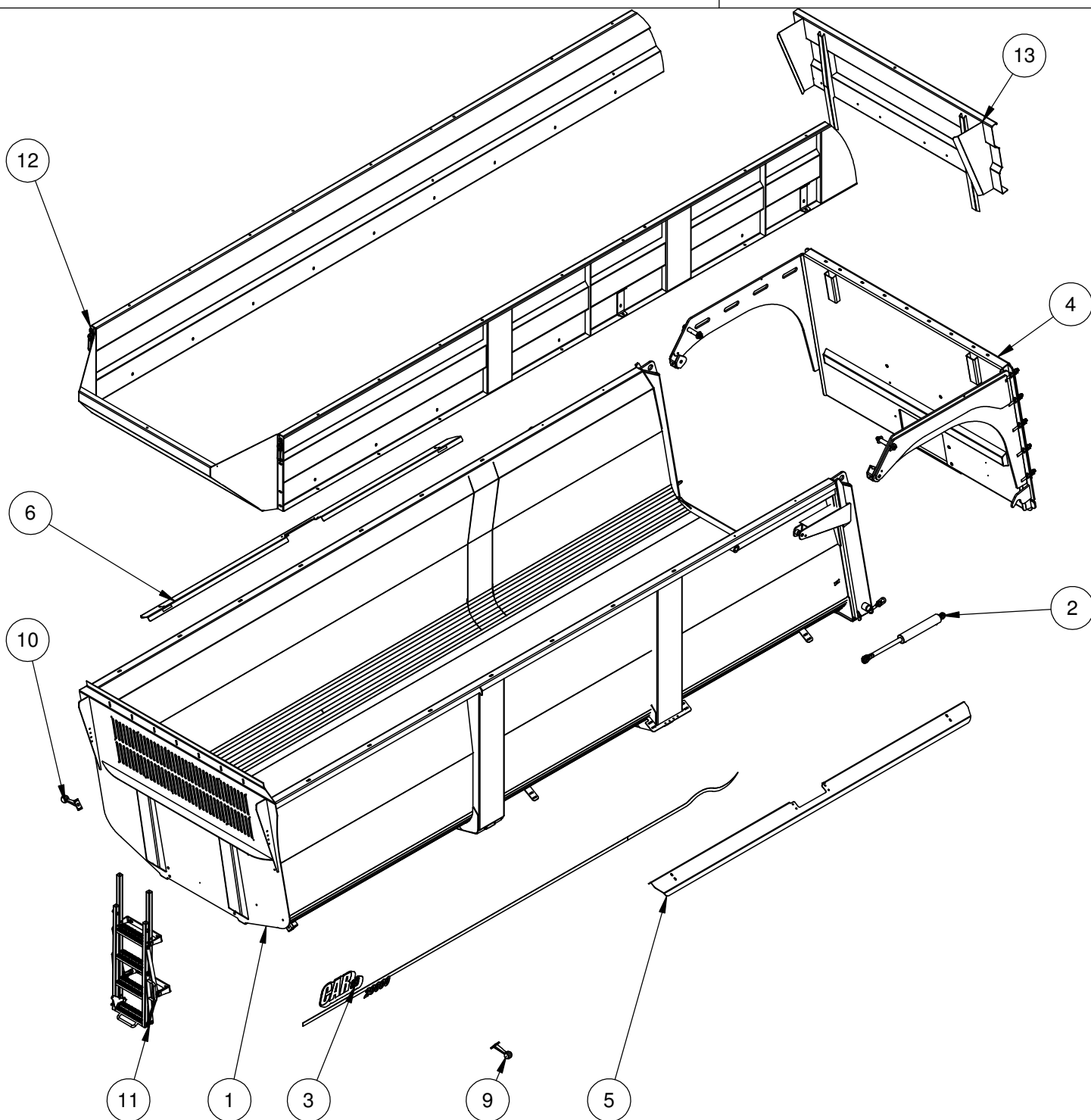
**CARGO**



NO.	QTY.	PART NUMBER	SW-Title
1	1	301-180-001-534-01	lasassembly oliebak 125 ltr
2	1	959-094-125	Functie, bv "Biga transportband"
3	1	960-010-061	
4	1	retourfilter haakarm	
5	1	301-180-001-064-01	Olietank ophanging rechtsvoor
6	1	301-180-001-070-01	olietank ophanging
7	1	301-180-001-060-01	pakking t.b.v. cargo olietank
8	1	301-180-001-068-01	Deksel voor olietank Cargo
9	1	959-067-028	kogelkraan 2", bi-bi
10	1	959-151-021	Hakselverdeelkop
11	1	959-151-022	8spline
12	1	flensspline 6 1 3-8	
13	1	959-151-023	
14	1	8splinehouder	
15	1	961-005-014	Gl.verz.binnenzeskantbout M12X40 PK DIN 7991 10.9
16	6	59-094-006	blindstop olietank 1/2"
17	3	961-004-035	Gl.verz.binnenzeskantbout M4X16 CK DIN 912 8.8
18	8	961-002-007	Gl.verz.stalen tapbout M10X40 DIN 933 8.8
19	8	961-002-006	Gl.verz.stalen tapbout M10X35 DIN 933 8.8
20	11	961-002-057	Gl.verz.stalen tapbout M6X20 DIN 933 8.8
21	8	961-041-008	Gl.verz.nylocmoer M10 DIN 985 8.8
22	6	961-020-008	Gl.verz.sluitring M10 DIN 125A
23	18	961-041-021	Gl.verz.nylocmoer M4 DIN 985 8.8
		961-021-012	Gl.verz.veerring M6 DIN 127B

Beschrijving (NL): bak 20T 1600x2280  
 Description (GB):  
 Beschreibung (D):  
 Description (F):  
 Opis (PL):

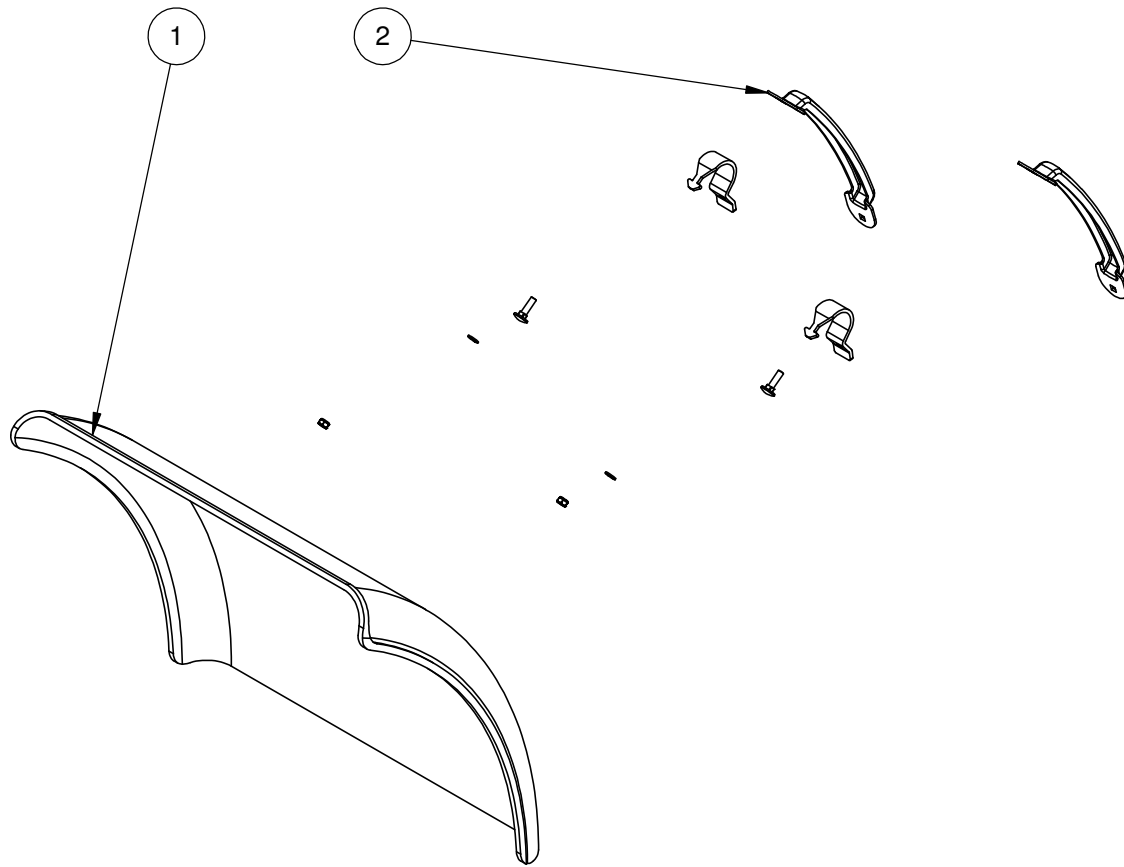
Article No.:  
**316-200-002-901-1093**



Item	Article Number	QTY.	Beschrijving (NL)	Description (GB)	Beschreibung (D)	Description (FR)
1	316-200-002-501-1093	1	20T 1600x2250			
2	955-300-017-901	1	Gil. DW070-35-350/600, achterklep			
3	956-300-001-913	1	16T stroco			
4	316-160-005-901-1093	1	achterklep 1600x2250, 1x graanschuif			
5	301-200-002-047-0995	1	Spatbord, 20T, 150 mm, Links			
6	301-200-002-048-0995	1	Spatbord, 20T, 150 mm, Rechts			
7	960-020-053	1				
8	958-011-043	2				
9	958-012-015	1				
10	958-012-015	1				
11	314-200-002-905-1052	1	opklaptrap assembly KORT			
12	316-200-008-900-1093	1	opzet 800 mm, 20T 1600			
13	316-160-008-505-1093	1	Opzet 800 mm, achterklep, 2450mm			
14	960-010-016	1	Plexiglas plaat (kijkvenster Cargo)			

Beschrijving (NL): Spatbord R, met steunen  
Description (GB):  
Beschreibung (D):  
Description (F):  
Opis (PL):

Article No.:  
**960-010-034-I**



Item	Article Number	QTY.	Beschrijving (NL)	Description (GB)	Beschreibung (D)	Description (FR)
1	960-010-264	1	Spatbord kunststof 650/700 Domar			
2	960-010-127	2	Spatbordsteun verstelbaar gegalvaniseerd			