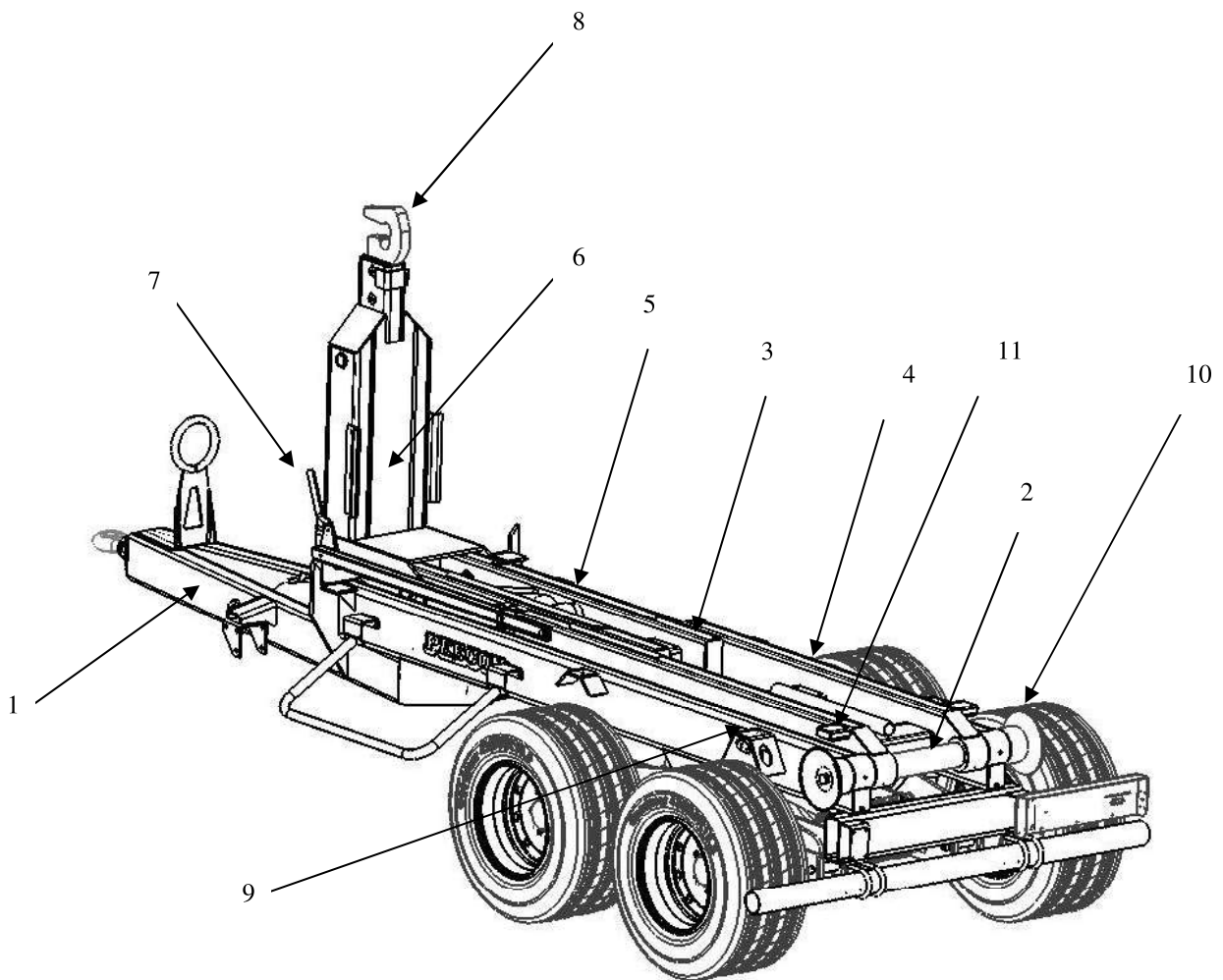


## 4 Hoofdcomponenten

Het haakarmsysteem bestaat uit de volgende hoofdcomponenten:

1. Chassis
2. Kip as
3. opzet as
4. Kip frame
5. Opzet frame
6. Kniktoeren
7. Verstelmechanisme (af- optrekken of kippen)
8. Optrekhaak
9. Achterasafstempeling
10. Geleiderol
11. Borging container

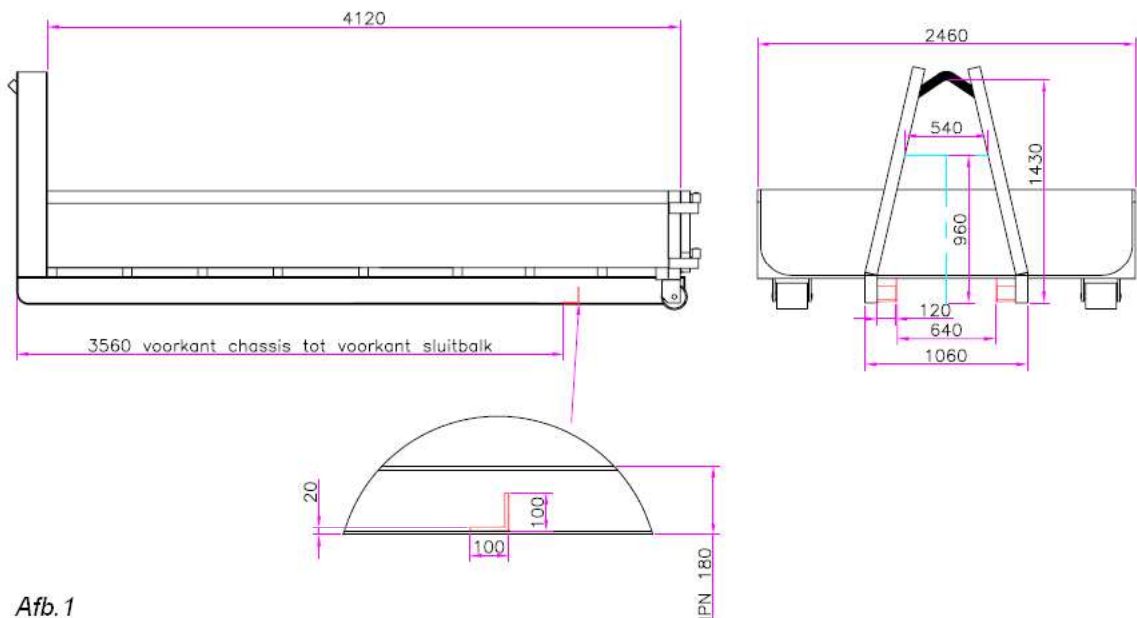


## 5 Containernorm

Het haakarmsysteem is geschikt voor de daarvoor bestemde containers.

De onderdelen die belangrijk zijn, zijn:

- Hoogte containerbeugel moet altijd gelijk zijn. Van de grond tot aan hart containerbeugel 1450mm.
- Diameter van de containerbeugel dient  $\varnothing 50$  te zijn.
- Uitwendige maat van de chassisbalken mag maximaal 1060mm bedragen. (inwendig minimaal 870mm.)
- Vrij ruimte onder de container moet groter zijn dan de afstand van bovenzijde opzetframe tot chassis van het haaksysteem. (tunnelhoogte)
- Voor de borging van de container aan het haaksysteem zitten er haken onder de container gelast. (zie Afb. 1)



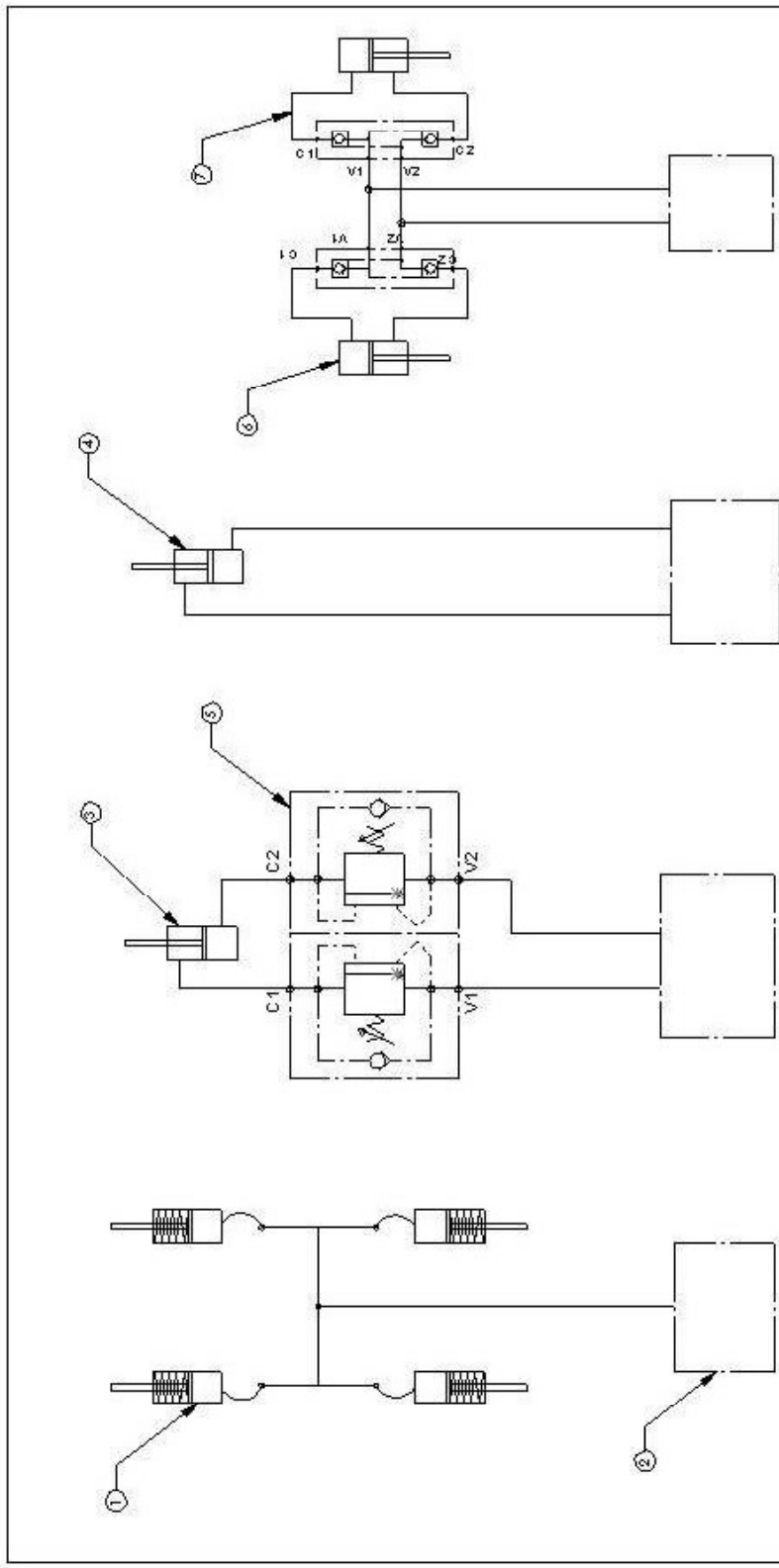
Afb. 1

- Maximale lengte container 4400mm i.v.m. het raken van de grond tijdens het kippen van de container.
- Minimale lengte container 3700mm zonder afzetrollen (a) en met afzetrollen is dit 3850mm. (omdat anders de afzetrollen boven de wielen komen.)



Afb. 2

# 13 Hydrauliekschema's



- 1 Rem cilinder
- 2 Rem snelkoppeling
- 3 Kip / optrek cilinder
- 4 knik cilinder
- 5 balanseer klep
- 6 Atstempeilcylinder
- 7 Dubbelwerkende terugslagklep

D	Docum	SERIE UNICAVE			Cer.	Acc.
Rev.	AMPERAAR PRODUCT	Vrijstelling	VOOR TYPEN	VOLGENDE	IN OORSPRONG	
			VERVOLGEND	WERKEN	OP DE	
			NOEMD	DE	WERK	
			IN	DE	WERK	
			OP	DE	WERK	
			HYDRAULIEK SCHEMATA			
			A3			
			hydr. schema cargo compact			

**PERCON**

HYDRAULIEK SCHEMATA

Handelsnaam: "A3" uit hoofde van

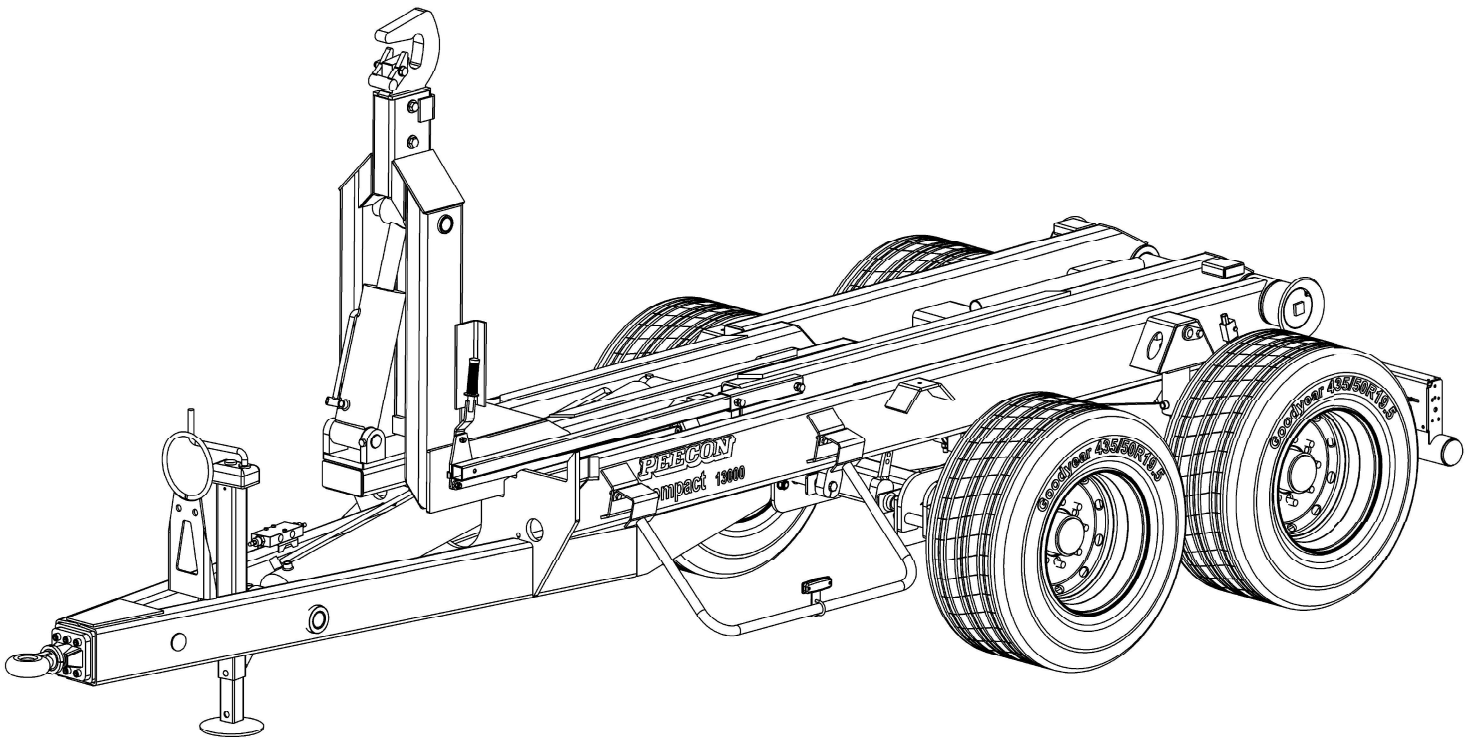
nl. 01-20-22-22 fax: 01-20-22-22

**305-130-000-900**

***Cargo Compact 13000***

***Onderdelenlijst***

**PEETERS**  
**Landbouwmachines b.v.**

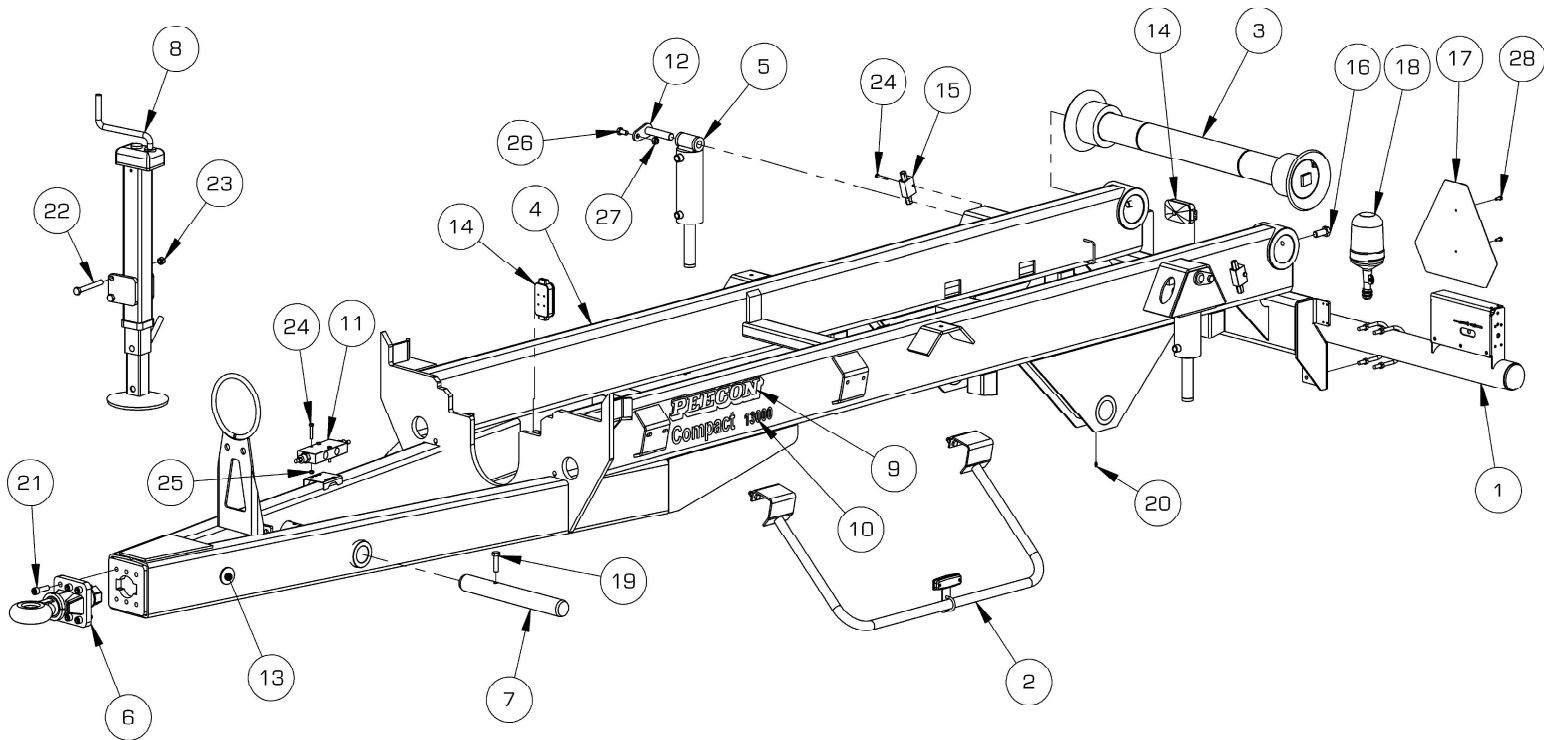




# 305-130-001-901

## Cargo Compact Chassis

**PEETERS**  
Landbouwmachines b.v.

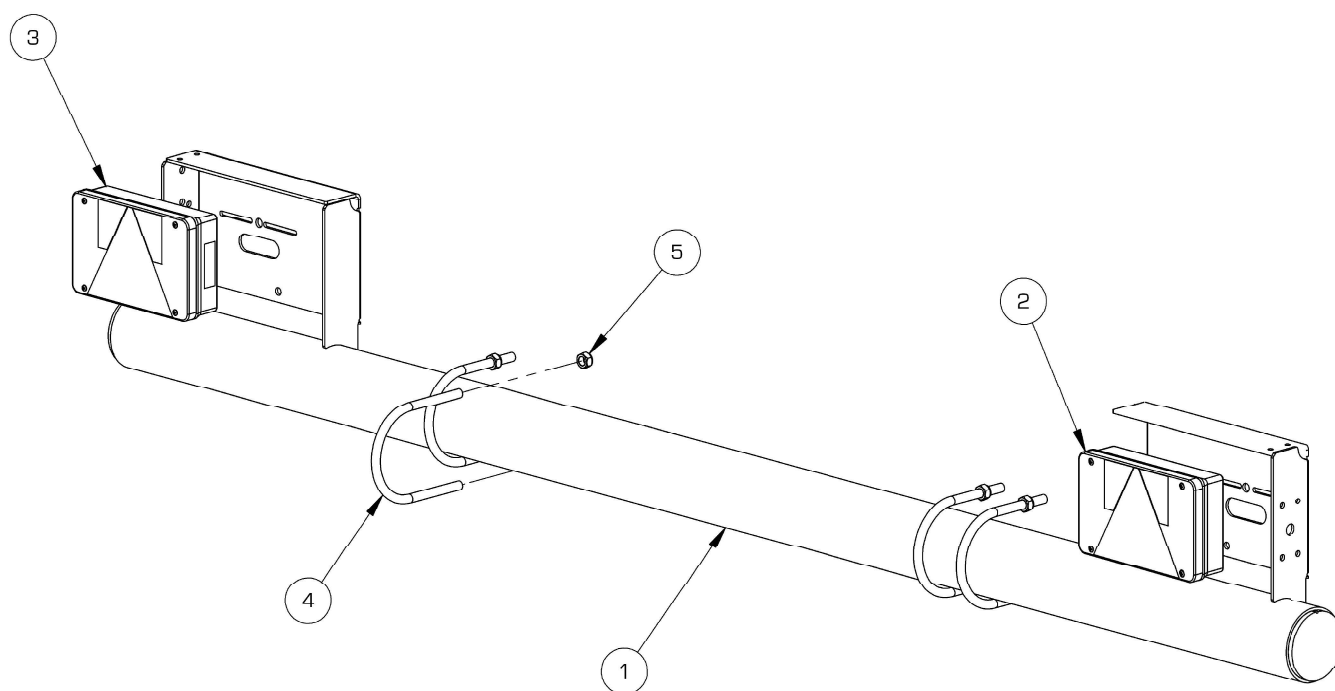


NO.	PART NUMBER		QTY.
1	305-130-001-905	Bumper (gemonteerd)	1
2	305-130-001-909	Fietsenvanger PVG	2
3	305-130-001-910	Buis D=Ø100mm + afzettrollen	1
4	305-130-001-500	Chassis Lass.	1
5	955-300-081-901	Afstempel cilinder	2
6	301-140-003-502-02	Draaibaar trekoog, set	1
7	305-130-001-060	Pen D = Ø60mm	1
8	960-020-130	steunpoot (handbediend)	1
9	956-005-002	"PEECON" (80x473mm)	2
10	956-012-075	"Compact 13000"	2
11	959-063-016	Balanceerklep 3/4"	1
12	960-030-120	standaard pen, inkoop	2
13	960-010-050	Reflector Ø61mm Oranje	2
14	958-014-001	Elektrodoosje, klein	2
15	959-066-001	Dubbel gestuurde terugslagklep 3/8"	2
16	961-002-050	Gl.verz.stalen tapbout M20X50 DIN933 8.8	2
17	960-020-053	Markeringsbord: Gevarendriehoek	1
18	958-012-004	zwaailamp, standaard, hoog 12V	1
19	961-002-043	Gl.verz.stalen tapbout M16X60 DIN 933 8.8	1
20	959-095-002	Vetnippel M6x1 - 180 deg.	2
21	961-004-033	Zwarte binnenzeskantbout M16X55 CK DIN 912 12.9	6
22	961-001-028	Gl.verz.stalen bout M16X140 DIN 931 8.8	2
23	961-041-012	Gl.verz.nylocmoer M16 DIN 985 8.8	2
24	961-002-068	Gl.verz.stalen tapbout M8X50 DIN 933 8.8	5
25	961-041-018	Gl.verz.nylocmoer M8 DIN 985 8.8	3
26	961-002-028	Gl.verz.stalen tapbout M14X30 DIN 933 8.8	2
27	961-041-010	Gl.vcrz.nylocmocr M14 DIN 985 8.8	2
28	961-002-085	Gl.verz.stalen tapbout M8X20 DIN 933 8.8	2

# 305-130-001-905

*Cargo Compact  
Bumper (gemonteerd)*

**PEETERS**  
Landbouwmachines b.v.

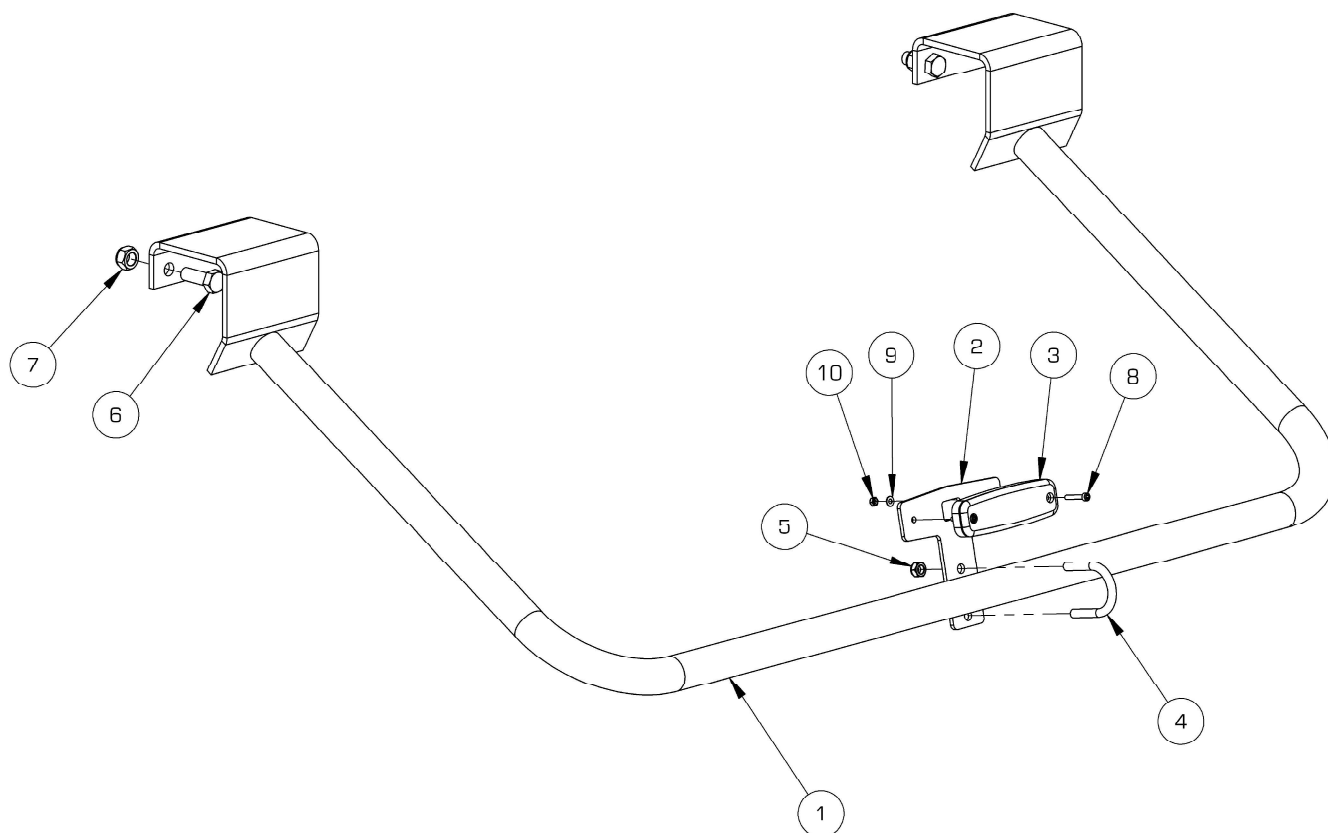


Ref.	Onderdeelnummer	Beschrijving	Aantal
1	305-130-001-505	Bumper Lass.	1
2	958-012-012	Verlichting rechts achter	1
3	958-012-013	Verlichting links achter	1
4	961-054-005	U-bout (Buis Ø101,6mm)	4
5	961-041-009	Gl.verz.nylocmoer M12 DIN 985 8.8	8

# 305-130-001-909

*Cargo Compact*  
*Fietsenvanger*

**PEETERS**  
Landbouwmachines b.v.

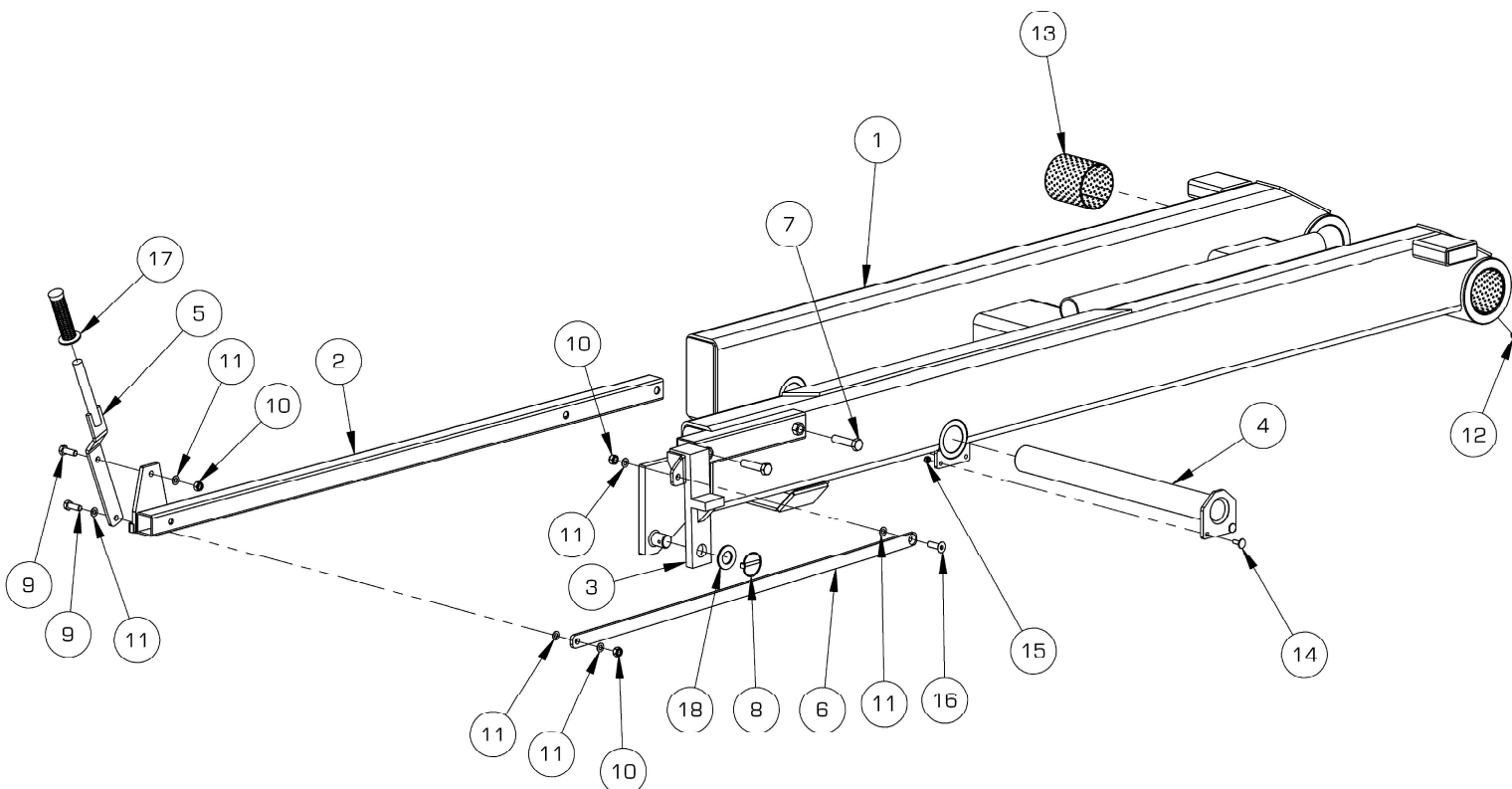


Ref.	Onderdeelnummer	Beschrijving	Aantal
1	305-130-001-506	Fietsenvanger PVG	1
2	305-130-001-067	Beugel LED lampje	1
3	958-011-043	Zijmarkering LED lamp	1
4	961-054-006	U-beugel (buis Ø33,7)	1
5	961-041-018	Gl.verz.nylocmoer M8 DIN 985 8.8	2
6	961-002-020	Gl.verz.stalen tapbout M12X35 DIN 933 8.8	4
7	961-041-009	Gl.verz.nylocmoer M12 DIN 985 8.8	4
8	961-004-091	Binnenzesk. bout M4x25mm	2
9	961-020-017	Gl.verz.sluistring M4 DIN 125A	2
10	961-041-021	Gl.verz.nylocmoer M4 DIN 985 8.8	2

# 305-130-002-900

*Cargo Compact*  
*Frame 2 samenstelling*

**PEETERS**  
Landbouwmachines b.v.

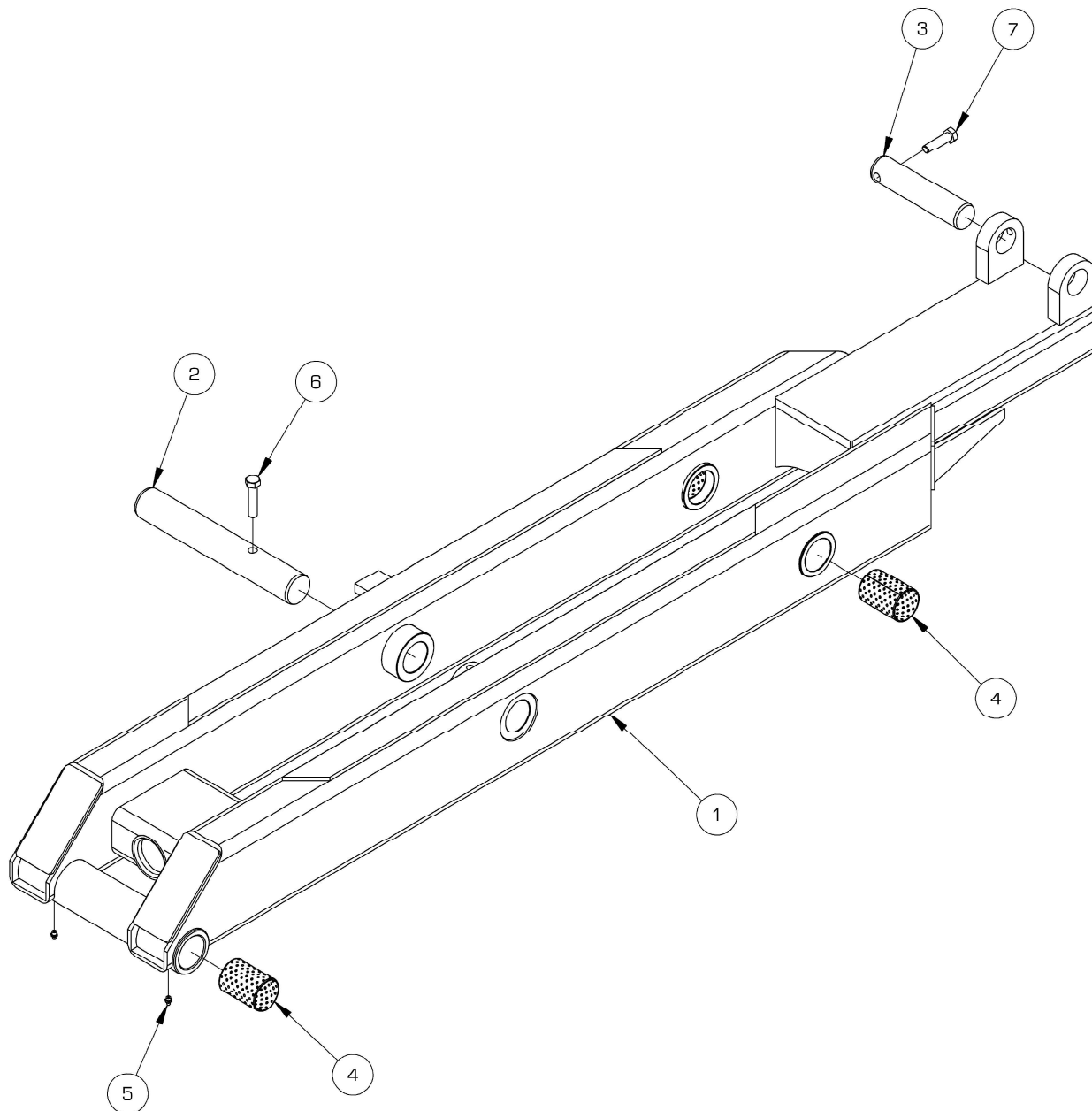


Ref.	Onderdeelnummer	Beschrijving	Aantal
1	305-130-002-500	Frame 2 Lassamenstelling	1
2	305-130-002-501	Koker verstelmechanisme	1
3	305-130-002-502	Kantelstuk	1
4	305-130-002-503	Pen Ø60 Lass.	1
5	305-130-002-505	Verstel hendel	1
6	305-130-002-040	Verstel strip	1
7	961-002-044	Gl.verz.stalen tapbout M16X70 DIN 933 8.8	2
8	960-030-130	Circlips Ø7 L50	1
9	961-002-020	Gl.verz.stalen tapbout M12X35 DIN 933 8.8	2
10	961-041-009	Gl.verz.nylocmoer M12 DIN 985 8.8	3
11	961-020-008	Sluitring M10 DIN 125A	7
12	959-095-008	Vetnippel M8x1.25 - 180 deg.	2
13	957-010-195	d100 x D105 x L115 (bronzen bus)	2
14	961-003-015	Gl.verz.stalen slotbout M8X25 DIN 603 8.8	2
15	961-041-018	Gl.verz.nylocmoer M8 DIN 985 8.8	2
16	961-005-014	Gl.verz.binnenzeskantbout M12X40 PK DIN 7991 10.9	1
17	960-010-001	Handvat contrames	1
18	961-020-031	Sluitring M30 DIN 125A	1

# 305-130-003-900

*Cargo Compact*  
*Frame 3 samenstelling*

**PEETERS**  
Landbouwmachines b.v.

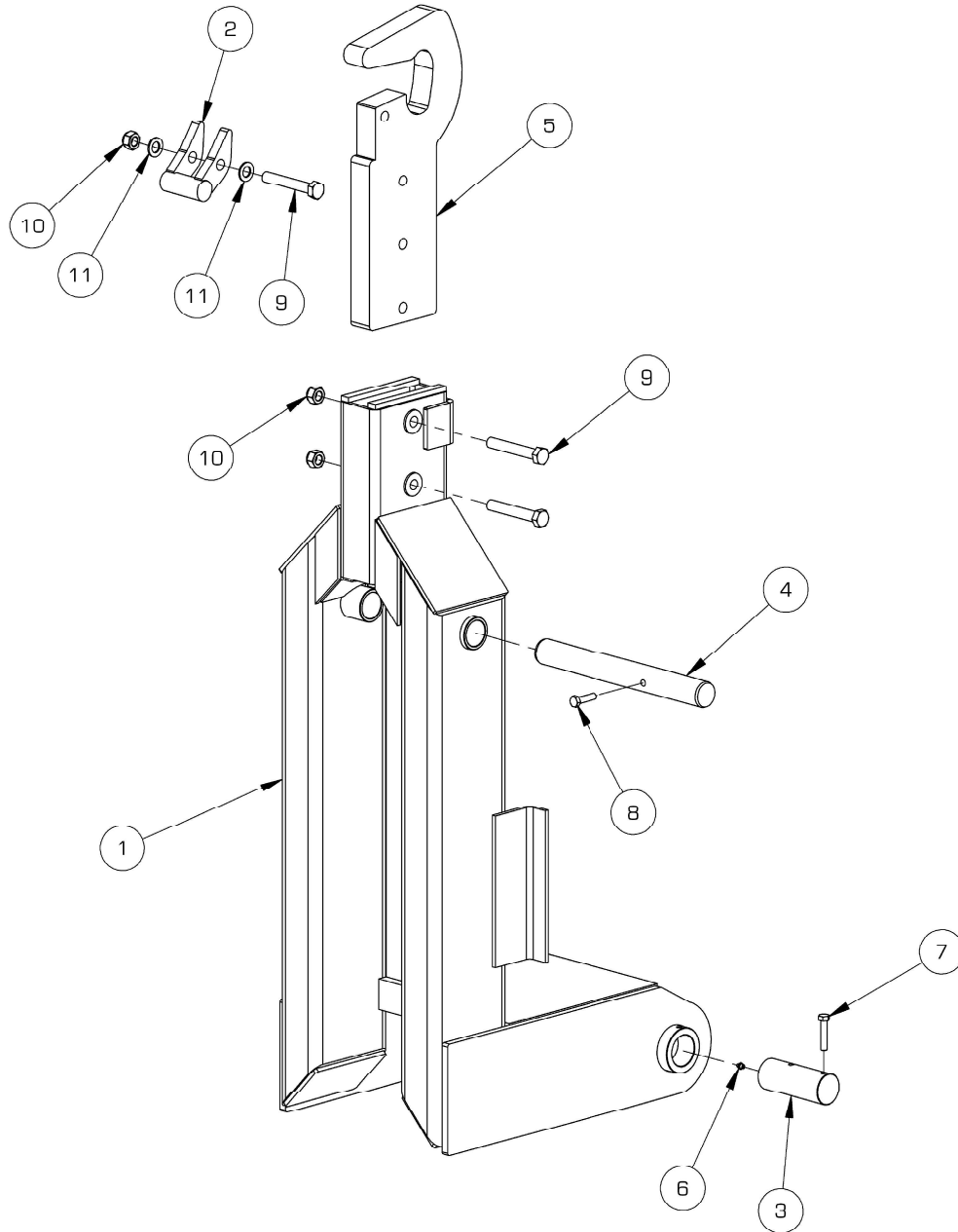


Ref.	Onderdeelnummer	Beschrijving	Aantal
1	305-130-003-500	Frame 3 Lassamenstelling	1
2	305-130-003-025	Pen Ø60	1
3	305-130-003-026	Pen Ø50	1
4	957-010-197	d60 x D65 x L90 (bronzen bus)	4
5	959-095-008	Vetnippel M8x1.25 - 180 deg.	2
6	961-002-044	Gl.verz.stalen tapbout M16X70 DIN 933 8.8	1
7	961-002-043	Gl.verz.stalen tapbout M16X60 DIN 933 8.8	1

# 305-130-004-900

*Cargo Compact*  
*Toren samenstelling*

**PEETERS**  
Landbouwmachines b.v.



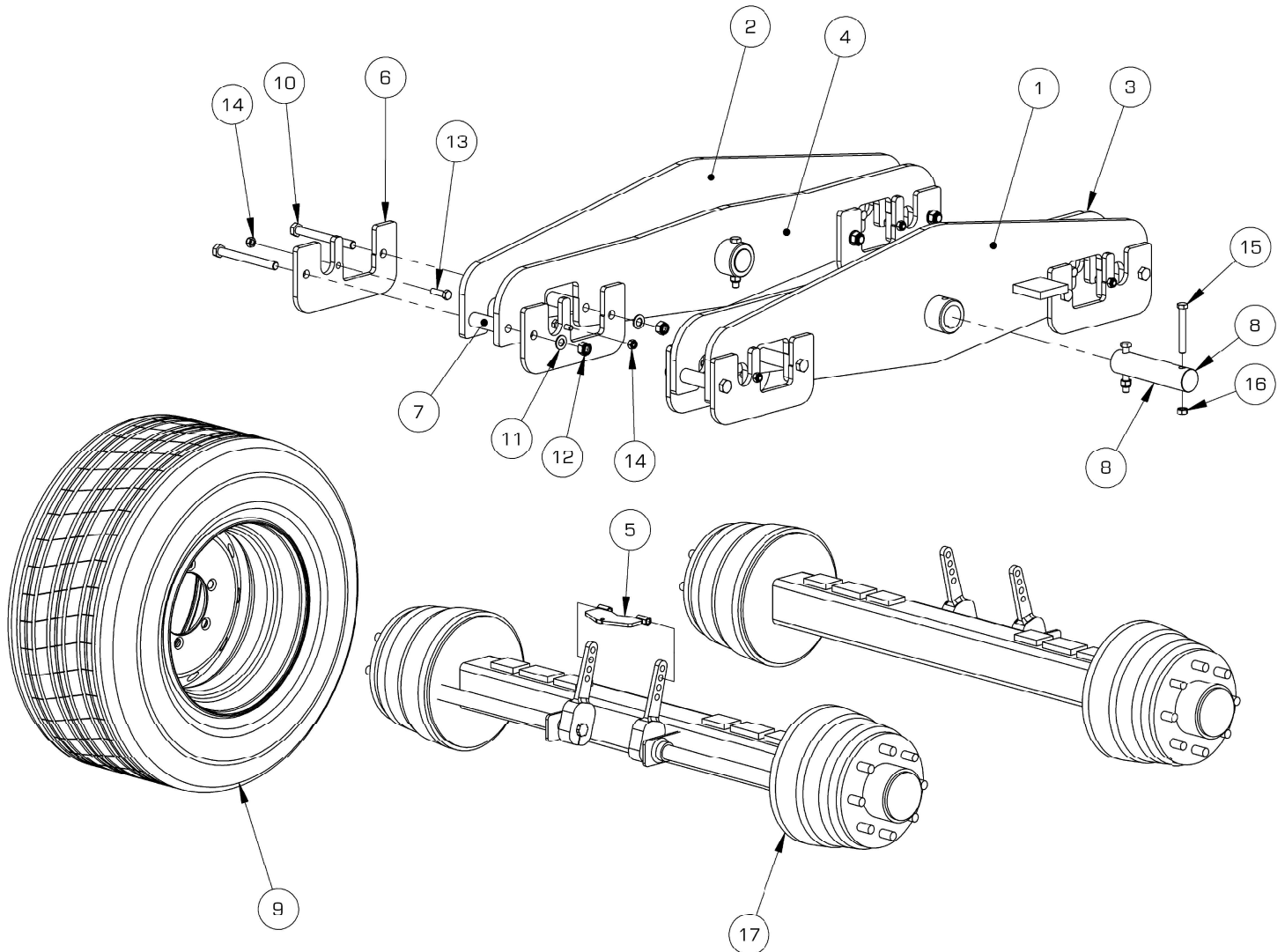
Ref.	Onderdeelnummer	Beschrijving	Aantal
1	305-130-004-500	Toren lassamenstelling	1
2	305-130-004-501	Uitval beveiliging	1
3	305-130-004-018	Smeerpen Ø60	2
4	305-130-004-019	Pen Ø50	1
5	305-130-004-020	Haak	1
6	959-095-008	Vetnippel M8x1.25 - 180 deg.	2
7	961-002-025	Gl.verz.stalen tapbout M12X60 DIN 933 8.8	2
8	961-002-023	Gl.verz.stalen tapbout M12X50 DIN 933 8.8	1
9	961-001-037	Gl.verz.stalen bout M20X130 DIN 931 8.8	3
10	961-041-015	Gl.verz.nylocomocr M20 DIN 985 8.8	3
11	961-020-013	Gl.verz.sluitring M20 DIN 125A	2



# 305-130-005-900

**Cargo Compact**  
**Schommeltandem**

**PEETERS**  
Landbouwmachines b.v.



Ref.	Onderdeelnummer	Beschrijving	Aantal
1	305-130-005-500	Schommelstuk links buiten	1
2	305-130-005-501	Schommelstuk rechts buiten	1
3	305-130-005-502	Schommelstuk links binnen	1
4	305-130-005-503	Schommelstuk rechts binnen	1
5	305-130-005-504	Bevestiging handrem kabel	1
6	305-130-005-001	Asklamp	8
7	305-130-005-002	Vulbus	8
8	305-130-005-003	Pen Ø60 (CrMo)	2
9	950-050-003	GoodYear 435/50R19,5	4
10	961-001-042	Gl.verz.stalen bout M20X200 DIN 931 8.8	8
11	961-020-013	Gl.verz.sluitring M20 DIN 125A	8
12	961-041-015	Gl.verz.nylocmoer M20 DIN 985 8.8	8
13	961-001-072	Gl.verz.stalen bout M14X50 DIN 931 8.8	8
14	961-041-010	Gl.verz.nylocmoer M14 DIN 985 8.8	8
15	961-001-026	Gl.verz.stalen bout M16X120 DIN 931 8.8	4
16	961-041-012	Gl.verz.nylocmoer M16 DIN 985 8.8	4
17	951-002-048 (compact)	As 1700/120/8 HR (300x160)	2